



BE THE FIRST

Instrucciones de montaje

Instructions d'assemblage

Assembly instructions

Montageanleitung

REF.

TUB807 (MOD: CROSS ML)

MODELO / MODÈLE / MODEL / MODELL

- YAMAHA DT-50
- BETA RR-T
- MOTORHISPANIA FURIA CROSS, SUPERMOTARD
- RIEJU RR AM6, RIEJU TANGO 50
- RIEJU MRX, RIEJU SMX
- MOTORHISPANIA RYZ ENDURO, SUPERMOTARD
- DERBI DRD RACING, X-RACE, X-TREME R, OFFROAD, SUPERMOTARD
- APRILIA RX, SX 50



Gracias por adquirir un escape Yasuni.

Para un correcto funcionamiento de su escape, es recomendable que siga detalladamente las instrucciones que contiene este manual.

En caso de que tenga cualquier duda sobre el montaje y/o uso de su escape, contacte con su distribuidor Yasuni más cercano o visite nuestra página oficial: <http://yasuni.com>



PRECAUCIÓN

Compruebe que la motocicleta se encuentra en una posición segura para evitar que vuelque y provoque cualquier tipo de daño.

Asegúrese de que las piezas que haya recibido sean las que figuran en la lista de piezas necesarias para llevar a cabo la instalación del escape.

El silencioso es un producto que puede alcanzar temperaturas muy elevadas es por ello resulta altamente recomendable que éste no pase cerca de partes del vehículo no resistentes al calor tales como tubos de gasolina, tubos de freno, plásticos...

Una vez instalado el tubo de escape, no se ponga tras el silenciador en el momento de arrancar la moto por primera vez.



MONTAJE

- 1- Desmontar el silenciador original.
- 2- Fijar el silencioso de repuesto al cilindro y los enganches originales, apretando moderadamente el conjunto de los pernos.
- 3- Cuando el montaje resulta perfecto, apretar definitivamente todos los pernos y los enganches al colector.
- 4- Arrancar la moto y comprobar que no existe fuga de gases

Se prohíbe toda modificación o alteración del silencioso de escape homologado, en cuyo caso Yasunimotor S.L. rechaza toda su responsabilidad concerniente o relacionada a la utilización de material que ha perdido los beneficios de la homologación. Además, Yasunimotor S.L. rechaza toda responsabilidad procedente de defectos y mal funcionamiento del producto alterado o modificado.

Es altamente recomendable acudir a un técnico cualificado en montaje y funcionamiento de sistemas de escape para motocicletas ya que Yasuni no se hace responsable de los daños causados por un mal montaje del escape.

Es necesario realizar una inspección de los enganches tras 100km de uso.

Para obtener un funcionamiento óptimo, se recomienda verificar la carburación de su vehículo en función de su estado y las condiciones, Es normal que, tras instalar el silenciador, éste emita humo blanco. Dicho fenómeno puede producirse durante los 100 primeros Km tras la instalación.

*Es posible que los ganchos de muelles del silencioso y el colector de conos no queden completamente alineados.



MANTENIMIENTO

Inspeccionar periódicamente los soportes del silencioso y de todos los elementos que pueden desgastarse por el uso. Un cambio eventual del color del silencioso es normal, dicho fenómeno es producido por las altas temperaturas que el producto alcanza.

Un correcto mantenimiento implica el uso de productos específicos, por lo que no se deben usar limpiadores que contengan aditivos ácidos.



DOCUMENTO NO CONTRACTUAL

Yasunimotor S.L. se reserva la facultad de efectuar sin previo aviso todas las modificaciones necesarias con el propósito de mejorar la calidad de sus productos.

Merci d'avoir acheté un pot d'échappement Yasuni.

Pour un bon fonctionnement de votre échappement, il est recommandé de suivre en détail les instructions que contient ce manuel.

Si vous avez des questions sur l'assemblage et/ou l'utilisation de votre échappement, contactez votre distributeur Yasuni le plus proche ou visitez notre site officiel: <http://www.yasuni.com>



ATTENTION

Vérifiez que la moto est en position sûre pour éviter de la renverser et de causer des dommages.

Assurez-vous que les pièces que vous avez reçues sont celles qui apparaissent dans la liste des pièces nécessaires à la réalisation de l'installation de l'échappement.

Le silencieux est un produit pouvant atteindre des températures très élevées, il est donc vivement recommandé de ne pas le laisser passer à proximité de parties du véhicule qui ne résistent pas à la chaleur, telles que les tubes à essence, les conduites de freins, les plastiques ...

Une fois l'échappement installé, ne vous placez pas derrière le silencieux lorsque vous démarrez la moto pour la première fois.



ASSEMBLAGE

- 1- Retirez le silencieux d'origine.
- 2- Fixez le silencieux de rechange au cylindre et aux crochets d'origine en serrant modérément le jeu de boulons
- 3- Lorsque l'assemblage est parfait, serrez définitivement tous les boulons et les crochets au collecteur.
- 4- Démarrer la moto et vérifier qu'il n'y a pas de fuite de gaz

Il est interdit de modifier ou altérer le silencieux d'échappement homologué, dans ce cas Yasunimotor S.L. rejette toute responsabilité concernant ou liée à l'utilisation de matériel ayant ainsi perdu les avantages de l'homologation. De plus, Yasunimotor S.L. rejette toute responsabilité résultant de défauts et de dysfonctionnements du produit altéré ou modifié. Il est vivement recommandé de faire appel à un technicien qualifié pour le montage et le fonctionnement des systèmes d'échappement de motos, car Yasuni n'est pas responsable des dommages causés par un mauvais montage de ses pots d'échappement.

Il est nécessaire de procéder à une inspection des crochets après 100 km d'utilisation.

Pour obtenir des performances optimales, il est recommandé de vérifier la carburation de votre véhicule en fonction de son état et ses conditions. Il est normal que, après l'installation du silencieux, celui-ci émette une fumée blanche. Ce phénomène peut se produire pendant les 100 premiers kilomètres après l'installation.

* Les pinces à ressort du silencieux et du collecteur à cônes peuvent ne pas être complètement alignés.



ENTRETIEN

Inspectez périodiquement les supports de silencieux et tous les éléments susceptibles de s'user par l'usage.

Un changement éventuel de la couleur du silencieux est normal, ce phénomène est produit par les températures élevées atteintes.

Un entretien adéquat implique l'utilisation de produits spécifiques. Par conséquent, les nettoyants contenant des additifs acides ne doivent pas être utilisés.



DOCUMENT NON CONTRACTUEL

Yasunimotor S.L. se réserve le droit sans préavis d'apporter toutes les modifications nécessaires afin d'améliorer la qualité de ses produits.

Thank you for purchasing a Yasuni exhaust.

For the proper operation of your exhaust, please follow the instructions in this manual in detail.

If you have any questions about mounting and/or using your exhaust, please contact your nearest Yasuni distributor or visit our official website: <http://www.yasuni.com>



CAUTION

Check that the motorcycle is in a safe position to prevent it from tipping over and causing any kind of damage.

Make sure that the parts you have received are those that appear in the list of parts required to install the exhaust.

The silencer is a product that can reach very high temperatures, so it should not be placed near parts of the vehicle that are not heat-resistant, such as fuel pipes, brake pipes, plastics, etc.

Once the exhaust pipe has been installed, do not stand behind the silencer when you start up the motorcycle for the first time.



MOUNTING

- 1- Remove the original silencer.
- 2- Attach the spare silencer to the cylinder and the original couplings, gently tightening the set of bolts.
- 3- When the assembly is completed, fully tighten all bolts and hooks to the manifold.
- 4- Start up the motorcycle and check that there is no gas leakage.

Any modification or alteration of the approved exhaust silencer is prohibited, in which case Yasunimotor S.L. waives any liability concerning or related to the use of material that has lost the benefits of the standardisation. In addition, Yasunimotor S.L. waives any liability arising from defects and malfunction of the altered or modified product. It is highly recommended to use a qualified technician for the assembly and operation of exhaust systems for motorcycles, as Yasuni is not liable for any damages caused by an improper assembly of the exhaust. It is necessary to carry out an inspection of the hooks after 100 km of use. To obtain optimal performance, you should check the carburetion of your vehicle according to its state of repair and conditions. It is normal that, after installing the silencer, it will emit white fumes. This phenomenon may occur for the first 100 km after installation.

* The spring clips of the silencer and the cone manifold may not be completely aligned



MAINTENANCE

Regularly inspect the silencer supports and all the elements which may suffer from wear and tear due to use. A possible change of the colour of the silencer is normal, as this phenomenon is caused by the high temperatures that the product reaches. Proper maintenance involves the use of specific products, so cleaners containing acidic additives should not be used.



NON-CONTRACTUAL DOCUMENT.

Yasunimotor S.L. reserves the right to make all necessary modifications without prior notice in order to improve the quality of its products.

Vielen Dank für den Kauf eines Yasuni-Auspuffs.

Für einen ordnungsgemäßen Betrieb Ihres Auspuffs sollten Sie die Anweisungen in diesem Handbuch genau befolgen.

Falls Sie Fragen zur Montage und/oder Verwendung Ihres Auspuffs haben, wenden Sie sich an Ihren nächsten Yasuni-Händler oder besuchen Sie unsere offizielle Website: <http://www.yasuni.com>



VORSICHT

Stellen Sie sicher, dass sich das Motorrad in einer sicheren Position befindet, damit es nicht umkippen und Schäden verursachen kann.

Stellen Sie sicher, dass die Teile, die Sie erhalten haben, in der Liste der Teile aufgeführt sind, die für die Installation des Auspuffs erforderlich sind.

Der Auspufftopf ist ein Produkt, das sehr hohe Temperaturen erreichen kann. Deshalb wird empfohlen, dass der Auspufftopf nicht in der Nähe von nicht hitzebeständigen Fahrzeugteilen wie Benzinleitungen, Bremsleitungen, Kunststoffen usw. vorbeiführt.

Wenn der Auspuff einmal eingebaut ist, sollten Sie beim ersten Start des Motorrads nicht hinter dem Auspufftopf stehen.



MONTAGE

- 1- Entfernen Sie den Original-Auspufftopf.
- 2- Befestigen Sie den Ersatzauspufftopf am Zylinder und den Originalkupplungen, indem Sie den Schraubensatz mäßig anziehen.
- 3- Wenn die Montage perfekt ist, ziehen Sie alle Schrauben und Haken endgültig an den Kollektor an.
- 4- Starten Sie das Motorrad und prüfen Sie es auf Undichtigkeiten (kein Gasaustritt)

Jede Modifikation oder Veränderung des homologierten Auspufftopfs ist verboten, in diesem lehnt Fall Yasunimotor S.L. jede Verantwortung im Zusammenhang mit oder in Bezug auf die Verwendung von Material ab, das die aus den oben genannten Gründen, die Typgenehmigung verloren hat. Darüber hinaus lehnt Yasunimotor S.L. jede Haftung ab, die sich aus Mängeln und Fehlfunktionen des modifizierten oder geänderten Produkts ergibt.

Es wird dringend empfohlen, sich bei der Montage und dem Betrieb von Auspuffanlagen für Motorräder an einen qualifizierten Techniker zu wenden, da Yasuni nicht für die Schäden verantwortlich ist, die durch eine schlechte Montage des Auspuffs verursacht werden.

Nach 100 km ist eine Überprüfung der Kupplung erforderlich.

Um eine optimale Leistung zu erzielen, empfiehlt es sich, den Vergaser des Fahrzeugs entsprechend den Bedingungen und Umständen zu überprüfen, da nach dem Einbau des Auspufftopfs normalerweise weißer Rauch austritt. Dieses Phänomen kann während der ersten 100 km nach der Installation auftreten.

*Die Federklammern des Auspufftopfs und des Konuskollektors sind möglicherweise nicht vollständig ausgerichtet



WARTUNG

Überprüfen Sie regelmäßig die Auspufftopfhalterungen und alle Elemente, die sich durch den Gebrauch abnutzen können. Eine eventuelle Veränderung der Farbe des Auspufftopfs ist normal, dieses Phänomen wird durch die hohen Temperaturen hervorgerufen, die das Produkt erreicht.

Die richtige Wartung beinhaltet die Verwendung bestimmter Produkte, daher sollten Reinigungsmittel mit Säurezusatz nicht verwendet werden.



NICHTVERTRAGLICHES DOKUMENT

Yasunimotor S.L. behält sich das Recht vor, ohne vorherige Ankündigung alle notwendigen Änderungen vorzunehmen, um die Qualität seiner Produkte zu verbessern.

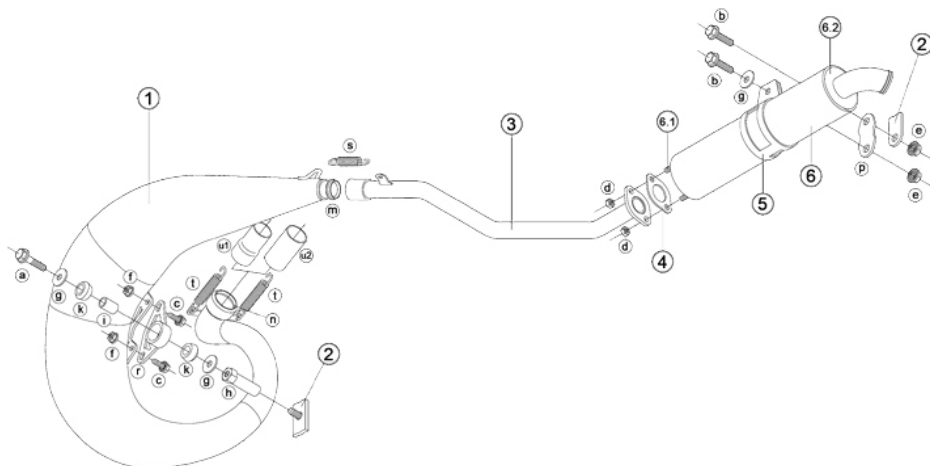
Dibujo técnico / Technical drawing

TUB 807

ADAPTABLE A YAMAHA DT-50

POSICIONES

- | | |
|-------------------------------|--|
| 1 Tubo escape | A Tornillo hexagonal grafiado M8 x 35 |
| 2 Soportes motocicleta | B Tornillo hexagonal grafiado M8 x 20 |
| 3 Cola silenciador | C Tornillo hexagonal grafiado M6 x 16 |
| 4 Junta entrada silenciador | D Tuerca autoblocante M6 |
| 5 Brida soporte silenciador | E Tuerca grafilada M8 |
| 6 Tubo silenciador | F Tuerca grafilanda M6 |
| 6.1. Tapa entrada silenciador | G Arandela Ø25 x Ø8,5 x 2 |
| 6.2. Tapa salida silenciador | H Casquillo hexagonal 16 x 50 M8 |
| | I Casquillo Ø13 x Ø9 x 21 |
| | K Goma Silentblock |
| | M Junta tónica 18 x 2,5 |
| | N Junta tónica 28 x 2,5 |
| | P Pletina soporte 59 x 28 x 3 |
| | O Tornillo hexagonal grafilado M8 x 40 |
| | R Pletina soporte |
| | S Muelle pequeño |
| | T Muelle grande |
| | U1 Casquillo para entrada Ø25 |
| | U2 Casquillo para entrada Ø28 |
| | V Casquillo Ø20 x Ø9 x 20 |



NOTA: PARA CAMBIAR LA COQUILLA DEL SILENCIADOR, QUITAR LA TAPA ENTRADA (6.1) Y LA TAPA SALIDA (6.2).

Dibujo técnico / Technical drawing

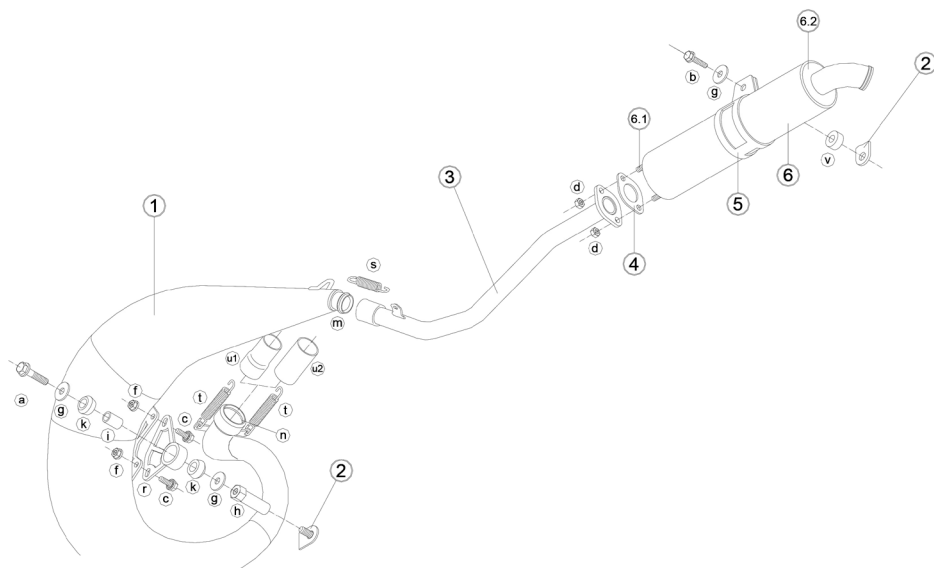
TUB 807

ADAPTABLE A BETA RR-T

POSICIONES

- 1 Tubo escape
- 2 Soportes motocicleta
- 3 Cola silenciador
- 4 Junta entrada silenciador
- 5 Brida soporte silenciador
- 6 Tubo silenciador
 - 6.1. Tapa entrada silenciador
 - 6.2. Tapa salida silenciador

- A Tornillo hexagonal grafiado M8 x 35
- B Tornillo hexagonal grafiado M8 x 30
- C Tornillo hexagonal grafiado M6 x 16
- D Tuerca autoblocante M6
- E Tuerca grafilada M8
- F Tuerca grafilanda M6
- G Arandela Ø25 x Ø8,5 x 2
- H Casquillo hexagonal 16 x 50 M8
- I Casquillo Ø13 x Ø9 x 21
- K Goma Silentblock
- M Junta tónica 18 x 2,5
- N Junta tónica 28 x 2,5
- R Pletina soporte
- S Muelle pequeño
- T Muelle grande
- U1 Casquillo para entrada Ø25
- U2 Casquillo para entrada Ø28
- V Casquillo Ø20 x Ø9 x 9



NOTA: PARA CAMBIAR LA COQUILLA DEL SILENCIADOR, QUITAR LA TAPA ENTRADA (6.1) Y LA TAPA SALIDA (6.2).

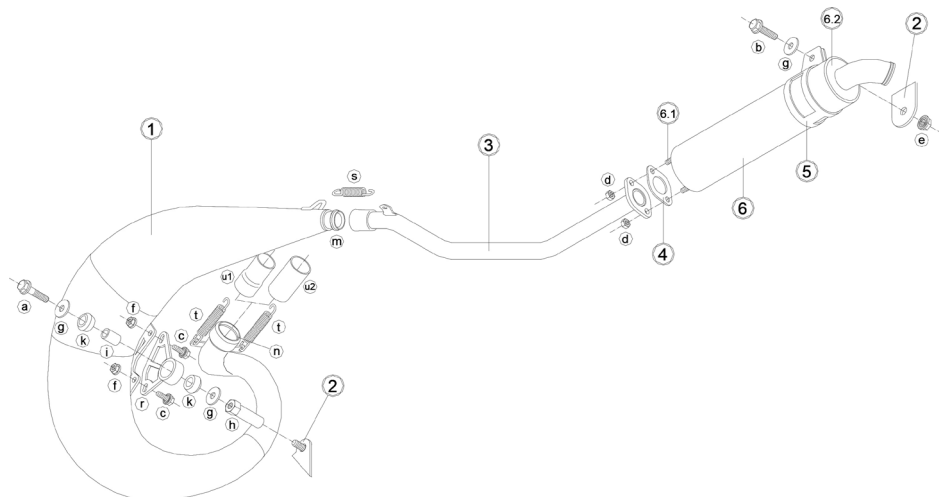
Dibujo técnico / Technical drawing

TUB 807

ADAPTABLE A MOTORHISPANIA RYZ ENDURO, SUPERMOTARD

POSICIONES

- | | |
|-------------------------------|---------------------------------------|
| 1 Tubo escape | A Tornillo hexagonal grafiado M8 x 35 |
| 2 Soportes motocicleta | B Tornillo hexagonal grafiado M8 x 20 |
| 3 Cola silenciador | C Tornillo hexagonal grafiado M6 x 16 |
| 4 Junta entrada silenciador | D Tuerca autoblocante M6 |
| 5 Brida soporte silenciador | E Tuerca grafilada M8 |
| 6 Tubo silenciador | F Tuerca grafilanda M6 |
| 6.1. Tapa entrada silenciador | G Arandela Ø25 x Ø8,5 x 2 |
| 6.2. Tapa salida silenciador | H Casquillo hexagonal 16 x 50 M8 |
| | I Casquillo Ø13 x Ø9 x 21 |
| | K Goma Silentblock |
| | M Junta tónica 18 x 2,5 |
| | N Junta tónica 28 x 2,5 |
| | P Pletina soporte 59 x 28 x 3 |
| | R Pletina soporte |
| | S Muelle pequeño |
| | T Muelle grande |
| | U1 Casquillo para entrada Ø25 |
| | U2 Casquillo para entrada Ø28 |



NOTA: PARA CAMBIAR LA COQUILLA DEL SILENCIADOR, QUITAR LA TAPA ENTRADA (6.1) Y LA TAPA SALIDA (6.2).

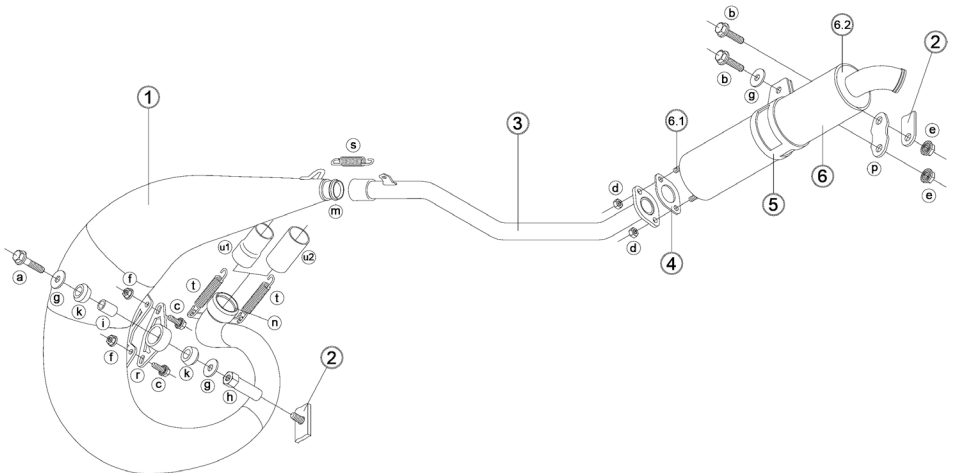
Dibujo técnico / Technical drawing

TUB 807

ADAPTABLE A RIEJU RR, AM6, RIEJU TANGO 50

POSICIONES

- | | |
|-------------------------------|---------------------------------------|
| 1 Tubo escape | A Tornillo hexagonal grafiado M8 x 35 |
| 2 Soportes motocicleta | B Tornillo hexagonal grafiado M8 x 20 |
| 3 Cola silenciador | C Tornillo hexagonal grafiado M6 x 16 |
| 4 Junta entrada silenciador | D Tuerca autoblocante M6 |
| 5 Brida soporte | E Tuerca grafilada M8 |
| 6 Tubo silenciador | F Tuerca grafilanda M6 |
| 6.1. Tapa entrada silenciador | G Arandela Ø25 x Ø8,5 x 2 |
| 6.2. Tapa salida silenciador | H Casquillo hexagonal 16 x 50 M8 |
| | I Casquillo Ø13 x Ø9 x 21 |
| | K Goma Silentblock |
| | M Junta tónica 18 x 2,5 |
| | N Junta tónica 28 x 2,5 |
| | R Pletina soporte |
| | S Muelle pequeño |
| | T Muelle grande |
| | U1 Casquillo para entrada Ø25 |
| | U2 Casquillo para entrada Ø28 |



NOTA: PARA CAMBIAR LA COQUILLA DEL SILENCIADOR, QUITAR LA TAPA ENTRADA (6.1) Y LA TAPA SALIDA (6.2).

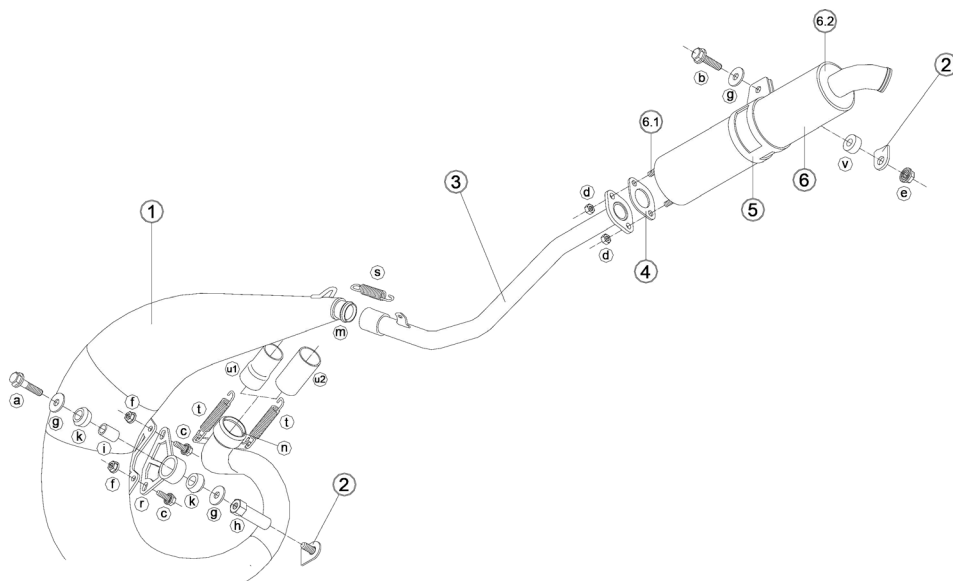
Dibujo técnico / Technical drawing

TUB 807

ADAPTABLE A RIEJU MRX, SMX

POSICIONES

- | | |
|------------------------------|---------------------------------------|
| 1 Tubo escape | A Tornillo hexagonal grafiado M8 x 35 |
| 2 Soportes motocicleta | B Tornillo hexagonal grafiado M6 x 25 |
| 3 Cola silenciador | C Tornillo hexagonal grafiado M6 x 16 |
| 4 Junta entrada silenciador | D Tuerca autoblocante M6 |
| 5 Brida soporte silenciador | F Tuerca grafilanda M6 |
| 6 Tubo silenciador | G Arandela Ø25 x Ø8,5 x 2 |
| 6.1.Tapa entrada silenciador | H Casquillo hexagonal 16 x 50 M8 |
| 6.2. Tapa salida silenciador | I Casquillo Ø13 x Ø9 x 21 |
| | K Goma Silentblock |
| | M Junta tónica 18 x 2,5 |
| | N Junta tónica 28 x 2,5 |
| | R Pletina soporte |
| | S Muelle pequeño |
| | T Muelle grande |
| | U1 Casquillo para entrada Ø25 |
| | U2 Casquillo para entrada Ø28 |
| | V Casquillo Ø20 x Ø9 x 9 |



NOTA: PARA CAMBIAR LA COQUILLA DEL SILENCIADOR, QUITAR LA TAPA ENTRADA (6.1) Y LA TAPA SALIDA (6.2).

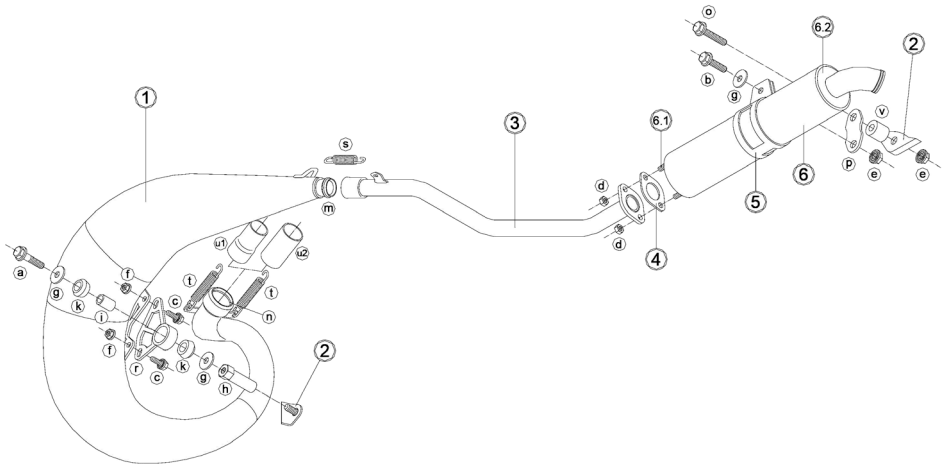
Dibujo técnico / Technical drawing

TUB 807

ADAPTABLE A MOTORHISPANIA FURIA CROSS, SUPERMOTARD

POSICIONES

- | | |
|-------------------------------|---------------------------------------|
| 1 Tubo escape | A Tornillo hexagonal grafiado M8 x 35 |
| 2 Soportes motocicleta | B Tornillo hexagonal grafiado M8 x 20 |
| 3 Cola silenciador | C Tornillo hexagonal grafiado M6 x 16 |
| 4 Junta entrada silenciador | D Tuerca autoblocante M6 |
| 5 Brida soporte silenciador | E Tuerca grafilada M8 |
| 6 Tubo silenciador | F Tuerca grafilanda M6 |
| 6.1. Tapa entrada silenciador | G Arandela Ø25 x Ø8,5 x 2 |
| 6.2. Tapa salida silenciador | H Casquillo hexagonal 16 x 20 M8 |
| | I Casquillo Ø13 x Ø9 x 21 |
| | K Goma Silentblock |
| | M Junta tónica 18 x 2,5 |
| | N Junta tónica 28 x 2,5 |
| | P Pletina soporte 59 x 28 x 3 |
| | R Pletina soporte |
| | S Muelle pequeño |
| | T Muelle grande |
| | U1 Casquillo para entrada Ø25 |
| | U2 Casquillo para entrada Ø28 |



NOTA: PARA CAMBIAR LA COQUILLA DEL SILENCIADOR, QUITAR LA TAPA ENTRADA (6.1) Y LA TAPA SALIDA (6.2).

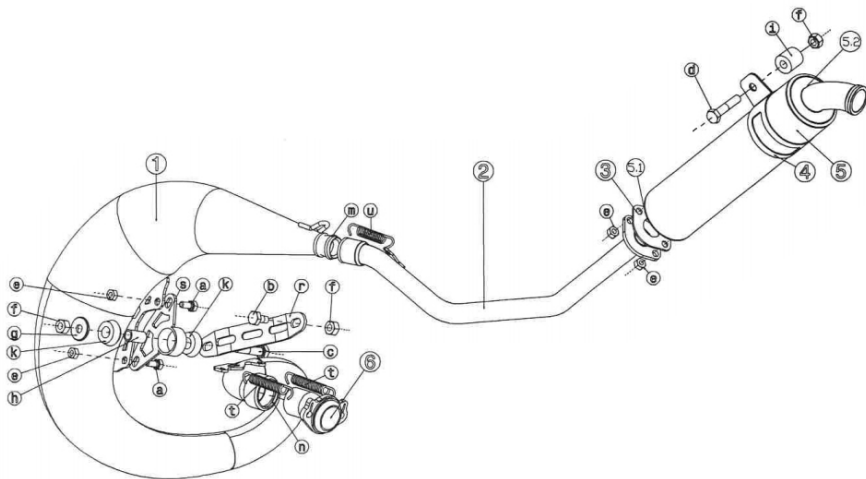
Dibujo técnico / Technical drawing

TUB 807

ADAPTABLE A DERBI DRD RACING, X-RACE, X-TREME R, OFFROAD, SUPERMOTARD

POSICIONES

- | | |
|-------------------------------|------------------------------|
| 1 Tubo escape | A Tornillo hexagonal M6 x 16 |
| 2 Cola silenciador | B Tornillo hexagonal M8 x 20 |
| 3 Junta entrada silenciador | C Tornillo hexagonal M8 x 35 |
| 4 Brida soporte silenciador | D Tornillo hexagonal M8 x 40 |
| 5 Tubo silenciador | E Tuerca M6 |
| 5.1. Tapa entrada silenciador | F Tuerca M8 |
| 5.2. Tapa salida silenciador | G Arandela Ø25 x Ø8,5 x 2 |
| 6 Boquilla para cilindro | H Casquillo Ø13 x Ø9 x 21 |
| | I Casquillo Ø20 x Ø8,5 x 20 |
| | K Goma Silentblock |
| | M Junta tónica Ø18 x 2,5 |
| | N Junta tónica Ø28 x 2,5 |
| | R Pletina soporte 1 |
| | S Pletina soporte 2 |
| | T Muelle grande |
| | U Muelle pequeño |



NOTA: PARA CAMBIAR LA COQUILLA DEL SILENCIADOR, QUITAR LA TAPA ENTRADA (5.1) Y LA TAPA SALIDA (5.2).

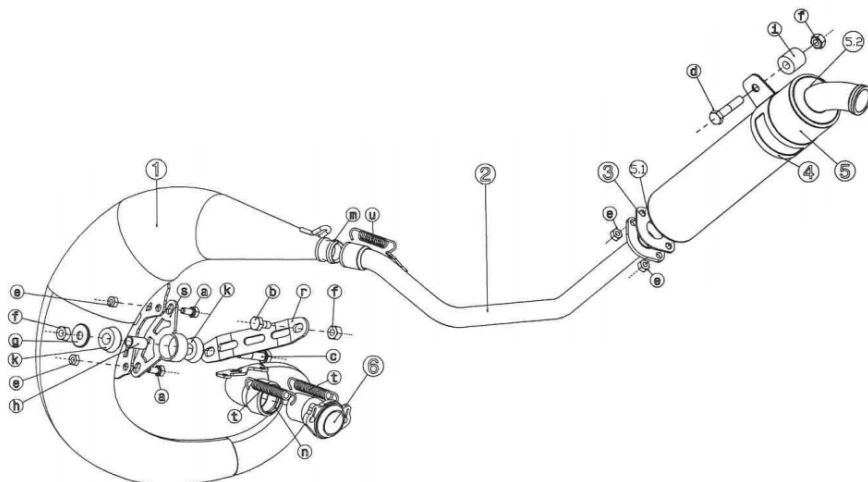
Dibujo técnico / Technical drawing

TUB 807

ADAPTABLE A APRILIA RX, SX 50

POSICIONES

- | | |
|-------------------------------|------------------------------|
| 1 Tubo escape | A Tornillo hexagonal M6 x 16 |
| 2 Cola silenciador | B Tornillo hexagonal M8 x 20 |
| 3 Junta entrada silenciador | C Tornillo hexagonal M8 x 35 |
| 4 Brida soporte silenciador | D Tornillo hexagonal M8 x 40 |
| 5 Tubo silenciador | E Tuerca M6 |
| 5.1. Tapa entrada silenciador | F Tuerca M8 |
| 5.2. Tapa salida silenciador | G Arandela Ø25 x Ø8,5 x 2 |
| 6 Boquilla para cilindro | H Casquillo Ø13 x Ø9 x 21 |
| | I Casquillo Ø20 x Ø8,5 x 20 |
| | K Goma Silentblock |
| | M Junta tónica Ø18 x 2,5 |
| | N Junta tónica Ø28 x 2,5 |
| | R Pletina soporte 1 |
| | S Pletina soporte 2 |
| | T Muelle grande |
| | U Muelle pequeño |



NOTA: PARA CAMBIAR LA COQUILLA DEL SILENCIADOR, QUITAR LA TAPA ENTRADA (5.1) Y LA TAPA SALIDA (5.2).

Garantía

1. Todos los Productos, siempre y cuando sean utilizados en condiciones normales e instalados de acuerdo con la normativa y legislación en vigor, así como con la correspondiente utilización de la documentación técnica, manual de instalación y uso, están garantizados contra todo defecto de fabricación según el plazo legal establecido en el Real Decreto Legislativo 1/2007 de 16 de noviembre por el que se aprueba el texto refundido de la Ley General para la Defensa de los Consumidores y Usuarios y otras leyes complementarias.
2. Los plazos de garantía empiezan a contar a partir de la fecha de factura de venta.
3. La garantía cubre la falta de conformidad del Producto, en los términos y plazos que indica la legislación vigente.
4. No se aceptarán reclamaciones en concepto de garantía cuando se hubiese infringido cualquier punto de las condiciones del Certificado de garantía:
 - a) uso indebido del Producto (ejemplo participación en carrera y /o competiciones de cualquier naturaleza);
 - b) falta de mantenimiento;
 - c) utilización del Producto en modelos no indicado como adaptables u homologados en el catálogo;
 - d) montaje del Producto en vehículos y motores no incluido en el catálogo incluyendo las modificaciones del motor y/o de la transmisión;
 - e) recambios y averías producidas por desgaste producido en el uso normal del Producto;
 - f) la garantía no cubre la reparación y el mantenimiento e instalaciones de accesorios y recambios no originales;
 - g) daños causado por fuerza mayor;
 - h) daños causados en consecuencias de un siniestro;
 - i) manipulaciones indebidas del Producto por personas no autorizadas;
 - j) instalación del Producto no conforme con la normativa vigente y con las prescripciones del fabricante descrita en el manual de Producto;
 - k) causa no imputable al fabricante; y sobre carga de funcionalidad de cualquier índole.
 - l) Desgaste y/o mal estado de los productos Yasuni limpiado con materiales no autorizado y no específico según el catálogo oficial Yasuni denominado como Kit Limpieza Yasuni.

Guarantee

1. All Products, provided that they have been used under normal conditions and installed in accordance with current regulations and legislation, as well as the corresponding use of technical documentation, installation manual and so on, are guaranteed against all manufacturing defects, in accordance with the period legally established in Legislative Royal Decree 1/2007 of the 16th of November, wherein the consolidated text of the General Law for the Defence of Consumers and Users, and other complementary laws, are approved.
2. Guarantee periods begin as of the date the sale is invoiced.
3. The guarantee covers lack of conformity with the Product, in accordance with the terms and periods set forth in current legislation.
4. Guarantee complaints shall not be accepted when any point of the guarantee certificate conditions has been breached:
 - a) undue use of the Product (for example, participating in races and/or competitions of any kind);
 - b) lack of maintenance;
 - c) use of the Product in models that are not indicated as compatible or approved in the catalogue;
 - d) fitting the Product in vehicles and engines not included in the catalogue, including engine and/or transmission amendments;
 - e) replacements and faults brought about through wear-and-tear as a result of normal use of the Product;
 - f) the guarantee does not cover the repair, maintenance and installation of non-original accessories or replacement parts;
 - g) damage caused by force majeure;
 - h) damage caused as a result of an accident;
 - i) undue Product manipulation carried out by non-authorized persons;
 - j) the installation of the Product in a way that does not conform to current regulations or to the manufacturer's guidelines set out in the Product manual;
 - k) causes not attributable to the manufacturer; and functional overload of any kind.
 - l) Wear and bad poor condition of Yasuni products cleaned with unauthorized and non-specific materials according to the official Yasuni catalog called Yasuni Cleaning Kit.

COMPONENT TYPE-APPROVAL CERTIFICATE IN RESPECT OF NON-ORIGINAL EXHAUST SYSTEM FOR A TYPE OF MOTORCYCLE ACCORDING TO DIRECTIVE 97/24/EC - CHAP IX

CERTIFICADO DE HOMOLOGACIÓN RELATIVO A UN DISPOSITIVO DE ESCAPE QUE NO ES DE FÁBRICA PARA MOTOCICLETAS DE ACUERDO CON LA DIRECTIVA 97/24/EC - CAP. IX

e9 1310 9

Type of exhaust / Tipo dispositivo

TUB-807



Exhaust Brand / Marca dispositivo

YASUNI

Approval N°: N° Homologación:	e9*97/24*97/24/9*1310*00
Approval issued by: Homologación emitida por:	Ministerio de Industria, Energía y Turismo. Subdirección General de Calidad y Seguridad Industrial
Approval place and date: Lugar y fecha de Homologación:	Madrid Spain 23/05/2000
Technical Report number: Informe técnico número:	L0404001
Technical Report issued by: Informe técnico emitido por:	IDIADA Instituto de investigación Aplicada del Automóvil Tarragona, Spain
Place and date of report: Lugar y fecha del informe:	Madrid Spain 16/04/2004
Approval identification: Identificación aprobada:	e9 1310 9
Marking: Marcaje:	Placa soldada / Welded plate

APPLICATION LIST LISTA DE APLICACIONES

Manufacturer Fabricante	Commercial denomination Denominación comercial	Vehicle type Tipo vehículo
BETA	RR-T	
RIEJU	MRX	
RIEJU	SMX	
RIEJU	RR	
RIEJU	AM6	
RIEJU	TANGO 50	
MOTORHISPANIA	FURIA CROSS	
MOTORHISPANIA	FURIA SUPERMOTARD	
MOTORHISPANIA	RYZ ENDURO	
MOTORHISPANIA	RYZ SUPERMOTARD	
YAMAHA	DT 50	
APRILIA	RX	
APRILIA	SX 50 (DERBI)	
DERBI	DRD RACING	
DERBI	SENDA	
DERBI	SUPERMOTARD	
DERBI	X- RACE	
DERBI	X- TREME R OFFROAD & SUPERMOTARD	

VASUNI