

## CONSEJOS PARA EL CORRECTO MONTAJE DE CÚPULAS TIPS FOR A CORRECT WINDSCREEN ASSEMBLY TIPPS FÜR EINE KORREKTE MONTAGE DER WINDSCHUTZSCHEIBEN

Debido al proceso de almacenamiento y transporte de las cúpulas, las cuales están sometidas a posiciones y cambios de temperatura que no podemos controlar, se producen pequeñas deformaciones del material provocando alguna dificultad en el montaje. Se recomienda:

1. Colocar los tornillos de un lado sin llegar al apriete total.
2. Forzar la cúpula hacia el otro lado (Fig.1). La flexibilidad del material utilizado permite realizar dichas manipulaciones sin riesgo a romperse o agrietarse.
3. Colocar los tornillos que faltan, sin llegar al apriete final.
4. Apretar progresivamente todos los tornillos.

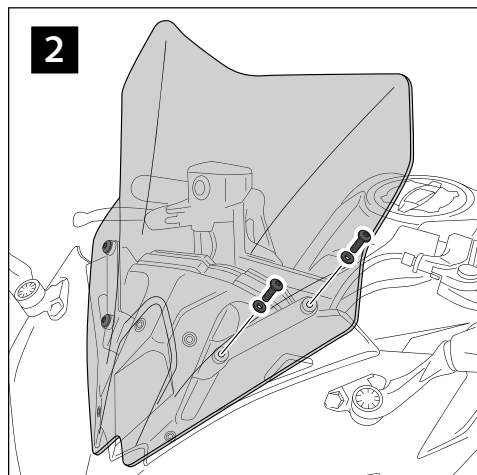
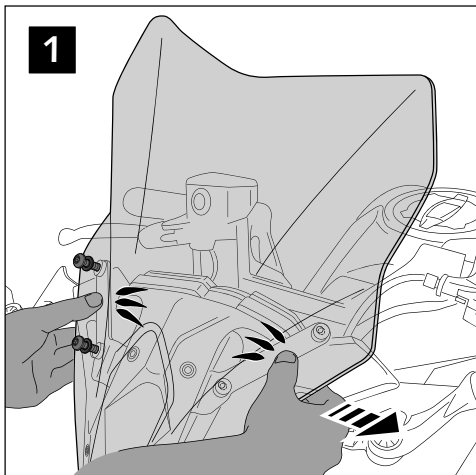
Due to storage and transport processes of the windscreens, which are subjected to positions and temperature changes out of our control, this may produce small deformations on the material causing some difficulties on the mounting process. It is recommended to:

- 1- Place the screws on one side without tighten all the way.
- 2- Stretch the windscreen to the other side (see Fig. 1). The flexibility of the material allows this stretch with no risk of breaking or cracking.
- 3- Place the screws without tightening all the way.
- 4- Tighten progressively all the screws.

Durch Lagerung und Transport ist die Windschutzscheibe unterschiedlichen Temperaturen und Positionen ausgesetzt, was wir leider nicht beeinflussen können. Dadurch kann es zu Spannungen und kleine Verformung im Material kommen, wodurch Probleme bei der Montage entstehen können.

Es wird daher empfohlen:

1. Befestigen Sie die Schrauben auf einer Seite der Scheibe, ohne sie komplett anzuziehen
2. Legen Sie die Scheibe auf der anderen Seite an (prüfen Sie Bild 1). Die Flexibilität des Materials ermöglicht diese Strecke ohne Bruch- oder Rissgefahr.
3. Befestigen Sie die Schrauben, ohne sie komplett anzuziehen
4. Ziehen Sie nach und nach alle Schrauben an



## CONSEJOS PARA EL CORRECTO MONTAJE DE CÚPULAS TIPS FOR A CORRECT WINDSCREEN ASSEMBLY TIPPS FÜR EINE KORREKTE MONTAGE DER WINDSCHUTZSCHEIBEN

Debido al proceso de almacenamiento y transporte de las cúpulas, las cuales están sometidas a posiciones y cambios de temperatura que no podemos controlar, se producen pequeñas deformaciones del material provocando alguna dificultad en el montaje. Se recomienda:

1. Colocar los tornillos de un lado sin llegar al apriete total.
2. Forzar la cúpula hacia el otro lado (Fig.1). La flexibilidad del material utilizado permite realizar dichas manipulaciones sin riesgo a romperse o agrietarse.
3. Colocar los tornillos que faltan, sin llegar al apriete final.
4. Apretar progresivamente todos los tornillos.

Due to storage and transport processes of the windscreens, which are subjected to positions and temperature changes out of our control, this may produce small deformations on the material causing some difficulties on the mounting process. It is recommended to:

- 1- Place the screws on one side without tighten all the way.
- 2- Stretch the windscreen to the other side (see Fig. 1). The flexibility of the material allows this stretch with no risk of breaking or cracking.
- 3- Place the screws without tightening all the way.
- 4- Tighten progressively all the screws.

Durch Lagerung und Transport ist die Windschutzscheibe unterschiedlichen Temperaturen und Positionen ausgesetzt, was wir leider nicht beeinflussen können. Dadurch kann es zu Spannungen und kleine Verformung im Material kommen, wodurch Probleme bei der Montage entstehen können.

Es wird daher empfohlen:

1. Befestigen Sie die Schrauben auf einer Seite der Scheibe, ohne sie komplett anzuziehen
2. Legen Sie die Scheibe auf der anderen Seite an (prüfen Sie Bild 1). Die Flexibilität des Materials ermöglicht diese Strecke ohne Bruch- oder Rissgefahr.
3. Befestigen Sie die Schrauben, ohne sie komplett anzuziehen
4. Ziehen Sie nach und nach alle Schrauben an

