

Gruppi termici




MALOSSE

Istruzioni di montaggio

Operazioni preliminari

Chiudere il rubinetto della benzina per evitare fuoriuscite durante lo smontaggio del motore dal telaio.

Tutto il veicolo andrebbe lavato con particolare attenzione al motore.

È possibile ora procedere alle operazioni di smontaggio seguendo questa sequenza:

- Rimuovere la pipetta e la candela di accensione.
- Smontare il motore dal telaio e lavarlo accuratamente con benzina.
- Fissare il motore ad un adeguato sostegno, possibilmente orientando il cilindro verticalmente.
- Svitare i dadi della testa e staccarla dal cilindro.
- Rimuovere la guarnizione.

- Rimuovere il vecchio cilindro.
- Rimuovere la guarnizione di base.
- Rimuovere i prigionieri di fissaggio cilindro.
- Pulire accuratamente il piano carter nella superficie di appoggio al cilindro eliminando eventuali residui di guarnizione.

IMPORTANTE: Chiudere l'accesso al carter pompa interponendo attorno al biella una protezione (ad esempio un foglio di carta o un panno) per proteggere le spalle dell'albero evitando che nulla cada dentro al basamento motore.

Preparazione carter Malossi

Qualora il gruppo termico venga montato su carter lamellari Malossi non occorrerà effettuare alcuna modifica trattandosi di articoli specificamente studiati per

garantire le massime prestazioni e quindi perfettamente raccordati ai nuovi kit: sarà sufficiente seguire le istruzioni di montaggio allegate.

Preparazione carter originali

Per montare il kit sul carter originale è necessario in primis smontare completamente il motore disaccoppiando i carter e successivamente effettuare due operazioni:

- Raccordatura dell'aspirazione.
- Barenatura.

Raccordatura dell'aspirazione (Fig. 1)

- Allargare il condotto di aspirazione con una punta elicoidale di Ø 13 mm per una profondità di 18 mm.
- Allargare l'apertura del condotto di aspirazione all'interno del

carter avendo cura di non variare la quota B.

- Raccordare il condotto di aspirazione e l'apertura rettangolare sul carter.
- La superficie "H" non dovrà presentare, a lavoro ultimato, nessuna scalfitura poiché anche un minimo trafilamento tra volano e carter pregiudicherebbe il funzionamento del motore.

Barenatura

Per poter inserire il cilindro all'interno dei carter motore originali è necessario procedere alla barenatura, da eseguirsi con un barena di 50.20+0.1 mm per una profondità di 29 mm.

Preparazione dell'albero motore originale

Qualora si montasse l'albero motore Malossi 53 1802 (essenziale in caso

di acquisto del kit gruppo termico con spinotto Ø12) o l'albero 53 7313 (con spinotto Ø10) non si richiedono lavorazioni aggiuntive trattandosi di componenti già ottimizzati per gruppi termici ad alte prestazioni, nel caso invece in cui si volesse mantenere l'albero motore originale è necessario procedere alla raccordatura della valvola per ottenere una più ampia fase di aspirazione. Si deve procedere come segue:

- Asportare dalla spalla, lato volano, le zone tratteggiate indicate in **(Fig. 2)**.
- Eseguire il lavoro con una fresa avendo cura, a lavoro ultimato, di raccordare gli spigoli con una lima.
- Nell'eseguire queste operazioni fare attenzione a non danneggiare assolutamente la

superficie compresa tra i punti A e A'.

- A lavorazioni ultimate, pulire accuratamente tutti i componenti del motore, controllare i cuscinetti di banco e sostituire gli anelli di tenuta.
- Chiudere infine i carter motore sostituendo le relative guarnizioni.

Gruppo termico

Lavare con benzina e soffiare con aria compressa tutti i componenti della trasformazione accertandosi, in modo particolare, che tutti i condotti siano perfettamente puliti da eventuali corpi estranei.

Lubrificare infine con olio per motori la canna del cilindro, l'imbiellaggio e la gabbia rulli (dopo averla accuratamente controllata ed eventualmente sostituita).

Alcuni modelli di cilindri contengono una gabbia a rulli rinforzata che si consiglia di montare in sostituzione dell'originale.

Procedere quindi con il montaggio dei vari componenti rispettando l'ordine seguente e le relative indicazioni specifiche.

Una volta terminate tutte le operazioni appena descritte è possibile montare i nuovi prigionieri contenuti nel kit avvitandoli dalla parte del filetto più corto avendo cura di montare il prigioniero di diametro ridotto in corrispondenza dello scarico.

Procedere quindi con il montaggio degli altri componenti seguendo la sequenza che verrà ora descritta.

1) **Montaggio del pistone**

- Prendere il pistone ed inserire un fermo dello spinotto in una delle due apposite cave e imboccarlo, nel lato opposto, lo spinotto contenuto nel kit. Posizionare il pistone sul piede di biella con l'apertura o le aperture sul mantello rivolte verso i travasi posteriori del cilindro, o con la chiusura dei segmenti opposta allo scarico.
- Fare avanzare delicatamente lo spinotto attraverso la gabbia a rulli, poi, servendosi di una spina, mandare a battuta lo spinotto contro il fermo montato in precedenza, esercitando esclusivamente un'adeguata pressione con il palmo delle mani.
- Montare in modo corretto il secondo fermo dello spinotto nell'altra cava del pistone,

avendo cura di inserirlo ben bloccato in sede senza snervarlo.

2) **Inserimento cilindro ed allineamento pistone**

- Montare la guarnizione di base ed imboccare il pistone senza segmenti nel cilindro. Farlo avanzare fino al basamento, accertandosi che entri completamente e senza attrito, mantenendo un minimo di gioco nella relativa sede carter. In presenza di attriti, cercare le cause degli eventuali forzaggi e rimuoverle.
- Fissare quindi il cilindro al basamento con i relativi dadi, inserendo dei distanziali al posto della testa.
- Fare compiere manualmente qualche giro al motore ed osservare se il pistone scorre ben allineato nel cilindro,

controllando con uno spessimetro sull'asse spinotto se vi è differenza di luce tra canna e pistone nei due lati opposti.

- Nel caso in cui la parte superiore del pistone avesse la tendenza a rimanere appoggiata sempre ad un lato del cilindro, sfilare quest'ultimo, ricontrollare che i due semicaratter motore sulla base di appoggio del cilindro non abbiano ammaccature o residui di guarnizioni, oppure che non siano male accoppiati, cioè messi in modo da formare un gradino che non consente una buona perpendicolarità al cilindro. Se tutte le verifiche fatte escludono che la base d'appoggio del cilindro abbia delle imperfezioni, significa che la biella è piegata e in questo caso, se non si vuole sostituirla, consigliamo di inserire un

perno nel foro dello spinotto e di fare leva leggermente per raddrizzarla.

- Quando si ritiene di avere ottenuto un buon risultato rimontare e ripetere la verifica tante volte quanto sarà necessario per ottenere un perfetto allineamento fra pistone e cilindro: la base per ottenere un buon rendimento termodinamico.
- Montare i segmenti nelle relative sedi; unirne le estremità in corrispondenza dei fermi sul pistone ed imboccare il cilindro, facendolo scorrere, senza forzarlo, fino al basamento.

Cilindro e segmenti

Sfilare il cilindro e collocare i due segmenti rettangolari nelle loro cave. Unirne le estremità in corrispondenza dei fermi sul

pistone ed imboccare quest'ultimo facendolo scorrere, senza forzarlo fino al basamento.

Testa con decompressore

La testa richiede una lavorazione preliminare prima di essere montata.

Nel kit è presente il complessivo decompressore formato dalla relativa valvola, da una rondella a tazza e dalla speciale molla di richiamo.

Per il corretto funzionamento è fondamentale avere una perfetta tenuta della compressione e questa è possibile solo se l'accoppiamento tra la valvola e la testa è corretto.

Poiché la sede della valvola nella testa è a spigolo, per potersi accoppiare con la valvola che è conica è necessario riprodurre una superficie di accoppiamento

piana su quest'ultima ed è possibile procedere eseguendo una classica spuntigliatura oppure, in mancanza dell'apposita pasta, noi consigliamo la seguente procedura:

- Fissare la testa su un piano per non danneggiare le alette.
- Interporre uno strato di spuntiglio sulla superficie conica della valvola.
- Inserire la valvola nella testa.
- Eseguire dei leggeri battiti utilizzando un cacciavite piano o strumento affine (per non danneggiare le superfici della testa) in modo da deformare la sede valvola rendendo la superficie piana.
- Controllare quindi la tenuta versando del liquido non infiammabile sulla sede valvola nella camera di scoppio e soffiare con aria compressa a bassa

pressione attraverso il soffio di efflusso.

Se la verifica dà esito positivo è possibile procedere con il montaggio della testa.

- Lavare e asciugare con aria compressa poi rimontare tutto ben lubrificato.
- Controllare che il piano di appoggio della testa sia perfettamente pulito senza ammaccature.
- Smontare il decompressore dal gruppo termico originale per reperire gli elementi necessari al montaggio del decompressore non presenti nel kit Malossi e più precisamente le due sedi molla, la leva alzavalvola, il dispositivo di fissaggio dell'alzavalvola formato dalla copiglia e dalla relativa staffa e la forchetta di fissaggio del cavo.

N.B.: quest'ultima operazione non va eseguita con i kit 31 7523 / 31 7525 / 3118052 / 3118048.

È necessario procedere con il montaggio del dispositivo di apertura decompressore prima di fissare la testa al cilindro.

- Inserire il decompressore nell'apposito alloggiamento presente in camera di combustione.
- Inserire il primo guidamolla con la cavità rivolta verso l'alto nella valvola decompressore.
- Inserire la molla.
- Premere la molla mediante la seconda guida, tenendola in posizione con le dita per impedire che la valvola scivoli via dalla propria sede e inserire la rondella a tazza con la superficie di appoggio verso la poppetta

presente supporto per il terzo prigioniero.

- Inserire la leva di azionamento rivolta verso il decompressore .
- Collegare ora il dispositivo applicando la staffa con inserita la leva.
- Fermare il dispositivo inserendo la copiglia negli appositi fori .
- Inserire la guarnizione nei prigionieri portandola a battuta sul piano del cilindro quindi inserire la testa bloccandola con i due dadi e rondelle indicati in figura.

Ora si passa al collegamento del leveraggio con la valvola secondo la seguente procedura.

Procedere con il montaggio della forchetta di bloccaggio cavo posizionandola nel prigioniero di fronte al decompressore e

fermandola con la rondella e il relativo dado.

N.B: non eseguire quest'operazione con i kit 31 7523 / 31 7525 / 3118052 / 3118048 ma montare solo la rondella con il relativo cavo.

Il dispositivo è ora montato e per muovere l'azionamento sarà necessario solamente inserire e bloccare sotto la forchetta l'apposito cavo.

Per completare il montaggio della testa stringere tutti e 3 i dadi e serrarli in senso incrociato a 1,2 Kgm.

Per completare il montaggio del gruppo termico assemblare il complessivo bocchettone come indicato in figura. Si ricorda che il kit è fornito con due bocchettoni diversi in funzione dell'impianto di scarico che si vuole montare:

- **1517424:** Raccordo per scarichi con imbocco Ø27.
- **1518037:** Raccordo per scarichi con imbocco Ø22.3 (come lo scarico di serie).

Taratura del veicolo

Accensione

Modello a puntine

- Controllare che i contatti siano perfetti altrimenti sostituirli, registrarne l'apertura a 0.45mm.
- Angolo di anticipo 19° (prima del PMS).

Modello ad accensione elettronica

- Il punto di scintilla stabilito dalla casa resta valido anche per il gruppo termico Malossi perciò non occorre nessuna messa a punto.

Impianto di alimentazione

È fortemente consigliata la sostituzione dell'impianto di alimentazione originale per sfruttare al massimo i vantaggi del kit appena acquistato.

L'impianto minimo consigliato è l'SHA 13-13 con filtro aria E9 art. 1610866:

- Sostituire il carburatore e il filtro originale con l'impianto Malossi seguendo le apposite istruzioni.
- Nel caso venisse montato un albero anticipato (come l'albero Malossi 53 1802 e 53 7313), aumentare il valore del getto massimo di 2-3 punti.

Sistema di scarico

Adottare sistemi di scarico Malossi come ad esempio 3218787 oppure 3218789.

Carburante

Usare benzina senza piombo 95 ottani oppure V-Power o carburanti simili.

Olio lubrificante

Si consiglia di usare olio di sintesi Malossi 7.3 e in caso di impieghi più gravosi olio 100% sintetico Malossi 7.1.

Rodaggio e manutenzione

Il rodaggio del gruppo termico è un'operazione importantissima che garantisce corretto funzionamento e durata nel tempo del kit appena acquistato. Il rodaggio si intende concluso dopo le prime 5 ore di funzionamento (non necessariamente consecutive) nelle quali il motore viene sempre rigorosamente riscaldato e non viene mai richiesta la massima potenza.

Con questa operazione si garantisce il corretto assestamento dei componenti in movimento relativo e l'auto regolazione dei giochi di accoppiamento.

Caratteristiche tecniche

Cilindro

- Realizzato con la stessa lega in alluminio ad alta resistenza dei nostri cilindri da corsa e canna con riporto al nichel-cromo.
- Alesaggio Ø47.
- Travasera completamente riprogettata secondo gli stessi principi utilizzati nelle competizioni scooter 70cc e 100cc.
- Scarico con traversino.
- Distribuzione simmetrica ortogonale all'albero.

- Bocchettone di scarico realizzato da un raccordo circolare fissato al gruppo termico da una flangia accoppiata ad un profilo appositamente realizzato nel cilindro e collegata ad esso mediante 4 viti con anello di tenuta anti trafilamento.
- La testa viene fornita nelle due versioni in funzione del modello: nei kit per Ciao e Ciao PX viene fornita la testa con alette curve profilate per l'inserimento nel telaio senza la necessità di apportare modifiche, nei kit per Bravo, Boss, Grillo, Si con alette maggiorate.

Pistone

- Pistone in lega di alluminio al silicio Ø47mm con by-pass di travaso e due segmenti da 1.5 mm in ghisa speciale.

Testa

- Testa radiale in lega di alluminio ad alto tenore di silicio con camera a scoppio centrale emisferica, angolo di squish calcolato ad alta turbolenza e sistema di spegnimento con decompressore (valvola decompressore speciale inclusa).

Busta guarnizioni

- Busta con guarnizioni di base multispessore per la regolazione dello squish, con passaggio travasi definito e profilo esterno accoppiato al cilindro.
- Guarnizione di testa 0.5 in rame ricotto per la migliore trasmissione del calore.

Speriamo che lei abbia trovato sufficientemente esaustive le indicazioni che precedono. Nel caso in cui qualche punto le risultasse poco chiaro, potrà interpellarci per iscritto compilando l'apposito modulo inserito nella sezione "contatti" del ns. sito Internet (**malossistore.com**). Ringraziamo fin d'ora per le osservazioni e suggerimenti che vorrà eventualmente farci pervenire. La Malossi si commiata e coglie l'occasione per complimentarsi ulteriormente con Lei ed augurarle un Buon Divertimento. In BOCCA al LUPO e ... alla prossima.

Le descrizioni riportate nella presente pubblicazione, si intendono non impegnative. Malossi si riserva il diritto di apportare modifiche, qualora lo ritenesse necessario, al fine di

migliorare il prodotto, e non si assume nessuna responsabilità per eventuali errori tipografici e di stampa. La presente pubblicazione sostituisce ed annulla tutte le precedenti riferite agli aggiornamenti trattati.

GARANZIA

Consulta le condizioni relative alla garanzia sul nostro sito **malossistore.com**.

Prodotti riservati esclusivamente alle competizioni nei luoghi ad esse destinate secondo le disposizioni delle competenti autorità sportive. Decliniamo ogni responsabilità per l'uso improprio.

Assembly instructions

Preliminary operations

Close the petrol valve to avoid leaks when removing the engine from the frame.

The entire vehicle must be washed thoroughly, especially the engine.

It is now possible to start dismantling operations in the order indicated below:

- Remove the pipette and spark plug.
- Take the engine off the frame and wash it thoroughly with petrol.
- Secure the engine on a suitable support, if possible with the cylinder facing upwards.
- Unscrew the nuts on the head and remove it from the cylinder.
- Remove the gasket.
- Remove the old cylinder.

- Remove the base gasket.
- Remove the cylinder securing studs.
- Clean the crankcase thoroughly where it comes into contact with the cylinder, eliminating any residue left by the gasket.

IMPORTANT: Close off access to the crankcase pump by protecting the crank (e.g. by wrapping a piece of paper or a cloth around it) to protect the shaft shoulders, preventing anything from falling into the crankcase.

Malossi crankcase preparation

If the cylinder kit is mounted on Malossi lamellar crankcases, it will not be necessary to make any modification because these components have been specifically designed to guarantee maximum performance and thus, fit perfectly

to the new kits. All you have to do is follow the attached assembly instructions.

Original crankcase preparation

To assemble the kit on the original crankcase, the engine must first be completely dismantled by detaching the crankcases and then, carrying out the following two operations:

- Connecting the intake.
- Boring.

Connecting the intake (Fig. 1)

- Enlarge the intake pipe with a Ø 13 mm twist drill bit to a depth of 18 mm.
- Enlarge the intake pipe opening inside the crankcase, taking care not to modify dimension B.

- Fit the intake pipe into the rectangular opening on the crankcase.
- When the work has been completed, surface “H” should not have any scratches on it because even the smallest leak between the flywheel and the crankcase will compromise engine operation.

Boring

In order to insert the cylinder in original engine crankcases, it needs to be bored with a 50.20+0.1 mm bore to a depth of 29 mm.

Original crankshaft preparation

If the Malossi 53 1802 crankshaft is being mounted (essential if you have bought the cylinder kit with a Ø12 pin) or the 53 7313 crankshaft (with Ø10 pin), no additional

machining is required because the components have been developed specifically for high-performance cylinder kits. If, however, you want to keep the original crankshaft, the valve must be fitted to increase the intake. Proceed as follows:

- Remove the dotted areas from the shoulders, on the flywheel side, as indicated in **(Fig. 2)**.
- Machine the area and when you have finished, make sure you file the edges.
- When performing this operation, make absolutely sure that you do not damage the surfaces between points A and A'.
- When you have finished, thoroughly clean all the engine components, check the main bearings and replace the sealing rings.

- Lastly, close the crankcases replacing the relevant gaskets.

Cylinder kit

Wash all the components of the kit with petrol and blow them with compressed air, making sure in particular that there are no foreign bodies in the ports of the new cylinder.

Use engine oil to lubricate the cylinder liner, the connecting rod and the bearing after having carefully checked the latter and replacing it, if necessary.

Some cylinder models have a reinforced bearing; we recommend fitting this component in place of the original.

Now, following the specific instructions, proceed with the assembly of the various

components in the order given below.

Once all the above operations have been completed, you can fit the new cylinder studs in the kit, screwing them in with the shortest threaded part, taking care to mount the cylinder stud with the smaller diameter in line with the exhaust.

Then, assemble all the other components following the order described below.

1) **Assembling the piston**

- Take the piston and insert a gudgeon pin circlip into one of the two piston recesses and then insert the gudgeon pin provided in the kit into the opposite side. Place the piston on the connecting rod with the opening or openings of the piston skirt facing the rear transfer ports of

the cylinder, or with the arrow drawn on the piston crown facing the exhaust.

- Gently push the gudgeon pin through the bearing and then, using a tommy bar, keep pushing it until it rests against the gudgeon pin fitted earlier, applying just the right amount of pressure with the palm of your hand.
 - Then fit the second gudgeon pin circlip properly into the other piston recess, gently easing it into position. Important: Please, ensure both circlips are seated correctly.
- ### 2) **Inserting the cylinder and aligning the piston**
- Fit the base gasket and insert the piston without rings into the cylinder. Push it down to the crankcase making sure that it

goes right in without any friction, leaving a minimum of play in its crankcase housing. If there is any friction look for the causes of resistance and remedy them.

- Then secure the cylinder to the crankcase using the relative nuts, inserting spacers in place of the head.
- Turn the engine over by hand a few times to see whether the piston is well aligned in the cylinder, checking with a feeler gauge on the gudgeon pin axis whether there is a difference in the gap between the cylinder liner and the piston on the two opposite sides.
- If the top part of the piston tends always to rest on one side of the cylinder, remove the latter and check that the engine half casings on the bottom of the cylinder do not have any dents

or gasket residues on them, or that they are not misaligned, i.e. they create a step preventing the cylinder from sitting correctly. If the performed checks rule out the possibility of imperfections in the bottom of the cylinder it means that the connecting rod is bent. If you do not wish to replace it, we recommend to insert a pin in the hole and lever it slightly to straighten the rod.

- When you think that you have succeeded in removing the problem, refit and then repeat the aforementioned operations several times until the cylinder liner and the piston are perfectly aligned. The perfect alignment of these two elements forms the basis of thermodynamic performance.
- Fit the rings into their relative grooves; join the two ends

together in line with the piston ring peg on the piston and gently fit the piston into the cylinder, sliding it smoothly down to the crankcase.

Cylinder and piston rings

Slide off the cylinder and put the two rectangular rings in the relevant seats. Join the ends at the ring peg on the piston and fit the piston, sliding it up to the base without forcing it.

Head with decompression valve

The head needs some preliminary work before being mounted.

The decompression valve kit consist of the relevant valve, cupped spring washer and special return spring.

To work correctly, it is essential to have a perfect compression seal and this is only possible if the fit between the valve and head is correct.

Since the seat of the valve in the head is on an edge, to be able to fit with the valve which is tapered, a flat coupling surface must be created on the latter. This can be done with classic precision grinding or, if the specific valve grinding compound is not available, we recommend the following procedure:

- Secure the head on a flat surface to avoid damaging the fins.
- Place a layer of valve grinding compound on the tapered surface of the valve.
- Insert the valve in the head.
- Knock gently with a flat screwdriver or similar tool (to

avoid damaging the surface of the head) so that the seat of the valve is modified making the surface flat.

- Check the seal by pouring non-flammable liquid into the valve seat in the combustion chamber and blowing low-pressure compressed air through the exhaust pipe.

If the test is successful, you can now mount the head.

- Wash and dry with compressed air and then, reassemble all the well-lubricated parts.
- Check that the surface of the head is perfectly clean and free from dents.
- Take the decompression valve off the original cylinder kit to recover the parts that are not included in the Malossi kit which you need to assemble the

decompression valve, i.e. the two spring seats, the valve lifter lever, the valve lifter fastening device consisting of the cotter pin and relevant bracket and cable clamping bracket.

- **NB:** the latter is not required with kits 31 7523 / 31 7525 / 3118052 / 3118048.

The decompression valve must now be fitted before attaching the head to the cylinder.

- Insert the decompression valve in the relevant seat in the combustion chamber.
- Insert the first spring guide with the hollow facing upwards in the decompression valve.
- Insert the spring.
- Press the spring using the second guide, holding it in position with your fingers to stop the valve sliding out of the seat

and insert the cupped spring washer with the contact surface facing the third free cylinder stud.

- Insert the decompression lever facing towards the decompression valve.
- Now connect the device by attaching the bracket with the lever in it.
- Secure the device by inserting the cotter pin in the relevant holes.
- Insert the gasket in the cylinder studs so that it touches the surface of the cylinder, then insert the head and secure it with the two nuts and washers indicated in the figure.

Now, you can move on to connecting the lever to the valve as follows.

Assemble the cable clamping bracket, by positioning it in the cylinder stud in front of the decompression valve and securing it with the washer and relevant nut.

NB: do not carry out this step with kits 31 7523 / 31 7525 / 3118052 / 3118048; just install the washer and relevant cable.

The device is now assembled and to operate the lever, all you need to do is insert and secure the relevant cable under the clamping bracket.

To finish assembling the head, screw in all three nuts and tighten them in a cross pattern with 1.2 Kgm

To complete the installation of the cylinder, assemble the joint

pieces as indicated in the figure. Remember that the kit is supplied with two different joint pieces depending on the type of exhaust system you want to install:

- **1517424:** Joint for exhausts with Ø27 inlet.
- **1518037:** Joint for exhausts with Ø22.3 inlet (like the original exhaust).

Calibrating the vehicle

Ignition

Spark ignition model

- Check that the contacts are perfectly clean, if not, replace them and adjust the opening to 0.45 mm.
- Ignition timing 19° (before the TDC).

Electronic ignition model

- The sparking point set by the manufacturer is still valid for the Malossi cylinder kit, so there is no need to calibrate it.

Fuel system

We strongly recommend replacing the original fuel system to make the most of the kit you have just purchased.

The minimum system recommended is the SHA 13-13 with E9 air filter art. 1610866:

- Replace the carburettor and original filter with the Malossi system following the relevant instructions.
- If a racing crankshaft has been mounted (e.g. the Malossi shaft 53 1802 and 53 7313), increase the maximum jet value by 2-3 points.

Exhaust system

Use Malossi exhaust systems such as 3218787 or 3218789, for example.

Fuel

Use 95 octane unleaded petrol or V-Power or similar fuels.

Lubricant oil

We recommend using Malossi 7.3 synthetic oil and Malossi 7.1 100% synthetic oil for more intense use.

Running in and maintenance

It is very important to run in the cylinder kit which will guarantee that your newly purchased kit works correctly and lasts over time. Running-in is finished after the first 5 hours of operation (not necessarily consecutively) in which the engine is kept running, but is never operated at full power.

This operation guarantees the correct balance of the components when moving and self-adjustment the connection tolerances.

Technical features

Cylinder

- Made of the same high-strength aluminium alloy as our racing cylinders and nickel-chrome coating.
- Bore Ø47.
- Fully revamped porting based on the same principles used in 70cc and 100cc competition scooter.
- Double exhaust porting.
- Symmetric distribution at right angles to the shaft.
- Exhaust joint made from circular fitting fastened to the cylinder kit by a flange paired with a profile specially created in the cylinder and connected to it using 4

screws with a leak-proof sealing ring.

Piston

- Ø47mm piston in aluminium-silicon alloy with port by-pass and two 1.5 mm segments in special cast iron.

Head

- Radial head in aluminium alloy with high silicon content and hemispherical central combustion chamber, squish angle calculated at high turbulence and cut-off system with decompression valve (special decompression valve included).
- The head is supplied in two versions depending on the model: in the kits for Ciao and Ciao PX, the head with curved fins to insert in the frame with

no modifications required; in the kits for Bravo, Boss, Grillo and Si with enlarged fins.

Gasket set

- Gaskets in different thickness for squish adjustment, with defined porting and external profile attached to cylinder.
- Head gasket 0.5 in annealed copper for optimum heat transfer.

We hope you found the above instructions sufficiently clear. However, if any points are not particularly clear, please contact us completing the special form inserted in the “contact” section on our Internet site (**malossistore.com**). We thank you in advance for any comments and suggestions you may wish to send us. So goodbye from us all at Malossi, and please accept our compliments. Have Fun. GOOD LUCK and ... see you next time.

The descriptions in this publication are not binding. Malossi reserves the right to make modifications, if it considers them necessary, and does not accept any responsibility for any typographic or printing errors. This publication replaces all previous publications referring to the updating matters contained therein.

WARRANTY

Look up warranty terms in our website **malossistore.com**.

These products are reserved solely for races in locations reserved for those purposes and in accordance with the regulations issued by the competent authorities for sports events. We decline any and all responsibility for improper use.

Montageanleitung

Vorbereitung

Den Benzinhahn schließen, damit kein Benzin während der Demontage des Motors vom Rahmen austritt.

Das gesamte Fahrzeug und insbesondere der Motor müssen sorgfältig gereinigt werden.

Nun kann mit den Montagearbeiten unter Berücksichtigung folgender Sequenz fortgefahren werden:

- Die Pipette und die Zündkerze entfernen.
- Den Motor vom Rahmen entfernen und gründlich mit Benzin reinigen.
- Den Motor auf einer geeigneten Halterung befestigen; der Zylinder sollte vertikal ausgerichtet sein.

- Die Muttern vom Kopf abschrauben und den Kopf vom Zylinder entfernen.
- Die Dichtung entfernen.
- Den alten Zylinder entfernen.
- Die Basisdichtung entfernen.
- Die Stehbolzen des Zylinders entfernen.
- Die Gehäusefläche bei der Auflagefläche des Zylinders gründlich reinigen und eventuelle Dichtungsrückstände entfernen.

WICHTIG: Den Zugang zum Pumpengehäuse schließen, indem ein Schutz (zum Beispiel ein Blatt Papier oder ein Tuch) um die Pleuelstange gelegt wird, um die Wellenschulter zu schützen und sicherzustellen, dass nichts in das Motorgehäuse fällt.

Vorbereitung für Malossi-motorgehäuse

Wenn der Zylinderkit auf Malossi-Lamellenmotorgehäusen montiert wird, müssen keine Änderungen vorgenommen werden, da diese speziell auf maximale Leistung ausgelegt und daher perfekt mit den neuen Kits verbunden sind: Es ist völlig ausreichend, dass die beiliegende Montageanleitung befolgt wird.

Vorbereitung bei originalen motorgehäusen

Um das Kit am Original-Motorgehäuse zu montieren, muss zuerst der Motor durch Abkoppelung des Motorgehäuses vollständig demontiert werden. Danach sind zwei Vorgänge auszuführen:

- Anschlussausrüstung der Ansaugung.

- Ausbohrung.

Anschlussausrüstung der Ansaugung (Abb. 1)

- Den Ansaugkanal mit einem Bohrer mit \varnothing 13 mm und einer Tiefe von 18 mm erweitern.
- Die Öffnung des Ansaugkanals im Inneren des Motorgehäuses vergrößern, wobei das Maß B nicht verändert werden darf.
- Den Ansaugkanal an die rechteckige Öffnung am Motorgehäuse anschließen.
- Nach Abschluss der Arbeiten darf die Oberfläche „H“ keine Kratzer aufweisen, da bereits eine minimale Leckage zwischen Schwungscheibe und Motorgehäuse den Betrieb des Motors beeinträchtigen würde.

Ausbohrung

Um den Zylinder in die originalen Motorgehäuse einsetzen zu können, muss eine Ausbohrung mit $50.20+0.1$ und einer Tiefe von 29 mm vorgenommen werden.

Vorbereitung der originalen kurbelwelle

Wenn die Malossi-Kurbelwelle 53 1802 (zwingend erforderlich, wenn der Zylinderkit mit $\varnothing 12$ -Kolbenbolzen gekauft wird) oder die Welle 53 7313 (mit $\varnothing 10$ -Kolbenbolzen) montiert werden soll, sind keine zusätzlichen Arbeiten erforderlich, da die Komponenten bereits für Hochleistungszyylinderkits optimiert sind. Wenn hingegen die originale Kurbelwelle verwendet werden soll, muss das Ventil entsprechend angeschlossen werden, damit eine größere Ansaugphase

sichergestellt werden kann. Es muss folgendermaßen vorgegangen werden:

- Die in der (Abb. 2) schraffierten Bereiche von der Schulter auf der Schwungscheibenseite entfernen.
- Dieser Arbeitsschritt muss mit einer Fräse durchgeführt werden. Am Ende müssen die Kanten mithilfe einer Feile verbunden werden.
- Bei der Ausführung dieser Arbeiten muss unbedingt darauf geachtet werden, dass die Oberflächen zwischen den Punkten A und A' keinesfalls beschädigt werden.
- Nach Abschluss der Arbeiten die Motorkomponenten gründlich reinigen, die Hauptlager prüfen und die Dichtringe ersetzen.

- Zum Schluss die Motorgehäuse schließen und die entsprechenden Dichtungen ersetzen.

Zylinder kpl

Alle Komponenten des neuen Zylinder KPL mit Benzin reinigen und mit Druckluft abblasen, besonders darauf achten, dass die Leitungen des neuen Zylinders gut von eventuellen Fremdkörpern, Verpackung usw. gereinigt sind.

Die Zylinderlaufbüchse, Pleuelstangen und Rollengehäuse (nach gründlicher Kontrolle und gegebenenfalls Austausch) mit Motoröl schmieren.

Einige Zylindermodelle enthalten einen verstärkten Rollenkäfig, der statt dem Originalteil montiert werden sollte.

Entsprechend der angegebenen Reihenfolge und Hinweise die verschiedenen Komponenten montieren.

Nachdem die beschriebenen Arbeiten abgeschlossen wurden, können die neuen, im Kit enthaltenen Stehbolzen montiert werden. Hierzu müssen sie von der Seite des kürzeren Gewindes angeschraubt werden. Darauf achten, dass in der Nähe des Auspuffs die Stehbolzen mit geringerem Durchmesser montiert werden.

Danach mit der Montage der anderen Komponenten in der nachstehend beschriebenen Reihenfolge fortfahren.

1) **Montage des kolbens**

- Den Kolben nehmen und vorsichtig die erste

Zapfenalterung in eine der Kolbenöffnungen stecken, anschließend den im Set enthaltenen Zapfen auf der anderen Seite teilweise einführen. Den Kolben auf dem Wellenfuß und mit der oder den Öffnungen im Gehäuse zu den hinteren Zylinderelementen abstellen, oder die Aussparung des Kolbenrings gegenüber dem Auslasskanal positionieren.

- Den Zapfen mit einem Stift vorsichtig durch den Rollenkäfig gegen die zuvor montierte Halterung schieben, dabei nur mit der Hand ausreichend Druck ausüben.
- Die zweite Zapfenhalterung in die andere Kolbenöffnung montieren, dabei sorgfältig ohne Überstreckung einsetzen.

2) **Einsetzen des zylinders und Anpassung des kolbens**

- Die Dichtung einbauen und den Kolben ohne Ringe in den Zylinder setzen und bis auf den Boden schieben. Dies sollte ohne Widerstand geschehen, eher sollte ein geringes Spiel im entsprechenden Gehäuse vorhanden sein. Andernfalls die Ursache für den Widerstand finden und entfernen.
- Den Zylinder mit den entsprechenden Schrauben und Distanzstücken am Block befestigen.
- Von Hand einige Umdrehungen des Motors durchführen und darauf achten, dass sich der Kolben gut im Zylinder bewegt. Mit einer Lehre auf der Zapfenachse den Unterschied zwischen Abstand von Büchse und Kolben auf zwei

gegenüberliegenden Seiten messen.

- Tendiert die Kolbenoberseite zu einer Zylinderseite, den Kolben entnehmen, erneut kontrollieren dass die Motorgehäusehälften an der Auflagefläche des Zylinders gereinigt und gut angepasst sind, also keine Abstufung bilden, die den Zylinder in eine Schiefelage bringen könnte. Ist hier alles in Ordnung, bedeutet dies, dass die Welle verbogen ist. Soll die Welle nicht ausgetauscht werden, empfehlen wir folgendes: Einen Stift in die Zapfenbohrung stecken und mit leichter Kraft hebeln.
- Wurde ein zufriedenstellendes Resultat erreicht, erneut montieren und prüfen, bis eine perfekte Anpassung zwischen Kolben und Zylinder erreicht wird, was die Basis für eine gute

thermodynamische Leistung darstellt.

Die Teile in die entsprechenden Sitze montieren; die Enden auf Höhe der Kolbenhalterungen zusammensetzen, den Zylinder einsetzen und ohne Kraftanwendung bis zum Boden gleiten lassen.

Zylinder und Kolbenringe

Ziehen Sie den Zylinder und setzen Sie die zwei Kolbenringe ein RECHTECKRINGE in die entsprechende Ringnut. Drücken Sie die Ringenden am Sicherungsstift zusammen und führen Sie den Kolben in den Zylinder ein und drücken sie diesen ohne Kraftaufwand auf das Gehäuse.

Kopf mit Dekompressor

Der Kopf muss vor dem Einbau bearbeitet werden.

Der Kit enthält die vollständige Dekompressoreinheit, die aus dem jeweiligen Ventil, einer Tellerscheibe und der speziellen Rückholfeder besteht.

Für einen korrekten Betrieb ist eine perfekte Dichtheit der Kompression unerlässlich. Dies ist nur möglich, wenn die Verbindung zwischen Ventil und Kopf korrekt ausgeführt wurde.

Da der Ventilsitz im Kopf scharf Kanten aufweist, um mit dem konischen Ventil gekoppelt werden zu können, muss eine ebene Kupplungsfläche hergestellt werden. Dies kann mithilfe einer klassischen Behandlung mit Schleifpulver erfolgen. Sollte dieses Pulver nicht zur Verfügung stehen,

empfehlen wir folgendermaßen vorzugehen:

- Den Zylinderkopf auf einer ebenen Fläche fixieren, um die Lamellen nicht zu beschädigen.
- Eine Schicht Schleifpulver auf die konische Oberfläche des Ventils auftragen.
- Das Ventil in den Zylinderkopf einsetzen.
- Mithilfe eines flachen Schraubendrehers oder einem ähnlichen Werkzeug (um die Oberfläche nicht zu beschädigen) leichte Schläge ausführen, damit der Ventilsitz so verformt wird, dass er eine ebene Oberfläche bildet.
- Danach die Dichtheit prüfen, indem eine nicht brennbare Flüssigkeit auf den Ventilsitz in der Brennkammer gegossen wird und mit Druckluft mit niedrigem

Druck durch den Abfluss geblasen wird.

Wenn das Ergebnis der Dichtheitsprüfung positiv ausfällt, kann der Zylinderkopf montiert werden.

- Reinigen, mit Druckluft trocknen und dann alles gut geschmiert wieder montieren - Überprüfen, ob die Auflagefläche des Zylinderkopfes einwandfrei sauber und dellenfrei ist.
- Den Dekompressor vom originalen Zylinderkit demontieren, um jene Elemente auszubauen, die zur Montage des Kompressors notwendig und nicht im Kit enthalten sind. Genauer gesagt handelt es sich, um die beiden Federnsitze, den Ventilheberhebel, die Befestigungsvorrichtung des Ventilhebers, bestehend

aus dem Splint und der entsprechenden Bügel, und die Befestigungsgabel des Kabels.

Hinweis: letztere wird bei den Kits 31 7523 / 31 7525 / 3118052 / 3118048 nicht benötigt).

Bevor der Zylinderkopf am Zylinder montiert wird, muss mit der Montage der Öffnungsvorrichtung des Dekompressors fortgefahren werden.

- Den Dekompressor in den entsprechenden Sitz in der Brennkammer einsetzen.
- Die erste Federführung mit dem Hohlraum nach oben gerichtet in das Dekompressorventil einsetzen.
- Die Feder einsetzen.
- Die Feder mithilfe der zweiten Führung drücken und mit den

Fingern in der korrekten Position halten, damit das Ventil nicht aus dem eigenen Sitz herauspringt. Die Tellerscheibe so einsetzen, dass die Auflageoberfläche in Richtung der Halterung für den dritten Gewindestift gerichtet ist.

- Den Betätigungshebel so einsetzen, dass er in Richtung des Dekompressors zeigt
- Nun die Vorrichtung anschließen, indem die Halterung mit dem eingebauten Hebel eingesetzt wird.
- Die Vorrichtung durch Einsetzen des Splints in die entsprechenden Bohrungen fixieren.
- Die Dichtung in die Gewindestifte so einsetzen, dass sie in Kontakt mit der Zylinderfläche ist. Nun den Zylinderkopf einsetzen und mit den beiden Muttern und den

Unterlegscheiben laut Abbildung blockieren.

Nun muss das Gestänge an das Ventil laut nachfolgendem Verfahren angeschlossen werden.

Jetzt ist es möglich mit der Montage der Kabelbefestigungsgabel fortzufahren. Sie muss in den Stehbolzen gegenüber dem Dekompressor eingesetzt und mit der Unterlegscheibe und der entsprechenden Mutter fixiert werden.

Hinweis: dieser Vorgang muss bei den Kits 31 7523 / 31 7525 / 3118052 / 3118048 nicht durchgeführt werden. In diesem Fall muss lediglich die Unterlegscheibe mit dem entsprechenden Kabel montiert werden.

Die Vorrichtung ist nun montiert. Um den Antrieb nun zu betätigen, muss lediglich das entsprechende Kabel unterhalb der Gabel eingeführt und blockiert werden.

Um die Montage des Zylinderkopfes fertigzustellen, müssen alle 3 Muttern angeschraubt und kreuzweise mit 1,2 kgm festgezogen werden

Um die Montage des Zylinderkits abzuschließen, muss der vollständige Anschlussstutzen, wie in der Abbildung gezeigt, montiert werden: es wird daran erinnert, dass der Kit mit zwei verschiedenen Anschlussstutzen geliefert wird. Welcher zu verwenden ist, hängt von der Auspuffanlage ab, die montiert werden soll:

- **1517424:** Anschluss für Auspuffe mit einer Einlassöffnung von Ø27.

- **1518037:** Anschluss für Auspuffe mit einer Einlassöffnung von Ø22,3 (wie der serienmäßige Auspuff).

Einstellung des Fahrzeugs

Zündung

Modell mit Magnetzündung

- Die elektrischen Kontakte überprüfen. Sollten Sie nicht perfekt sein, müssen sie erneuert werden. Die Öffnung auf 0,45 mm einstellen.
- Voreilungswinkel 19° (vor dem OT).

Modell mit elektronischer Zündung

- Der vom Hersteller festgelegte Zündfunkenpunkt gilt auch für den Zylinderkit von Malossi,

daher ist keine Einstellung notwendig.

Versorgungseinrichtung

Es wird dringend empfohlen, der ursprüngliche Vergaser auszutauschen, um das neu erworbene Kit voll nutzen zu können.

Das empfohlene Mindestsystem ist SHA 13-13 mit Luftfilter E9 Art.-Nr. 1610866:

- Den Original-Vergaser und -Filter durch die Anlage von Malossi unter Befolgung der nachfolgenden Anweisungen ersetzen.
- Sollte eine Kurbelwelle montiert werden (wie die Malossi-Welle 53 1802 und 53 7313), muss der Wert der Hauptdüse um 2-3 Punkte erhöht werden.

Auspuffsystem

Es sollten Auspuffsystem von Malossi, wie beispielsweise 3218787 oder 3218789 verwendet werden.

Kraftstoff

Es sind bleifreies Benzin mit 95 Oktan oder V-Power oder ähnliche Kraftstoffe zu verwenden.

Schmieröl

Es sollte das synthetische Öl 7.3 von Malossi oder bei anspruchsvolleren Einsätzen 100% synthetisches Öl 7.1 von Malossi verwendet werden.

Einfahren und wartung

Das Einfahren des Zylinderkits ist ein sehr wichtiger Vorgang, der den korrekten Betrieb und die Haltbarkeit des gerade gekauften Kits garantiert. Das

Einfahren ist nach den ersten 5 Betriebsstunden (nicht unbedingt aufeinanderfolgend) abgeschlossen, in denen der Motor immer strikt erhitzt und die maximale Leistung niemals gefordert wird.

Dieser Vorgang gewährleistet die korrekte Einstellung der Komponenten in Relativbewegungen und die Selbsteinstellung der Kupplungsspiele.

Technische Merkmale

Zylinder

- Er wird aus dem gleichen hochfesten Aluminium hergestellt, wie unsere Rennzylinder und Zylinderlaufbüchse mit Nickel-Chrom-Beschichtung.
- Bohrung Ø47.

- Die Überströmer wurden unter Berücksichtigung der Prinzipien, die bei den Rollerrennen 70 cm³ und 100 cm³ Anwendung finden, komplett neugestaltet.
- Auslasskanal mit Steg.
- Symmetrische orthogonale Verteilung der Welle.
- Anschlussstutzen des Auspuffs hergestellt durch eine kreisförmige Verbindung, die an dem Zylinderkit durch einen Flansch befestigt ist, der mit einem speziell im Zylinder hergestellten Profil verbunden ist und durch 4 Schrauben mit einem Antileckagen-Dichtring verbunden ist.

Kolben

- Kolben aus Silizium-Aluminium-Legierung, Ø47 mm, mit Übergabebypass und zwei

1,5-mm-Kolbenringe aus Spezialguss.

Zylinderkopf

- Radialzylinderkopf aus hochsiliziumhaltiger Aluminiumlegierung mit einer halbkugelförmigen Zentralbrennkammer, berechneter Quetschkante für Turbulenzen und Dekompressor-Abschaltsystem (spezielles Dekompressorventil enthalten).
- Der Kopf wird je nach Modell in zwei Versionen geliefert: Im Kit für Ciao und Ciao PX ist der Kopf mit gebogenen Profilflügeln versehen, die ohne Änderungen in den Rahmen eingesetzt werden können; bei den Kits für Bravo, Boss, Grillo, Si mit vergrößerten Lamellen.

Dichtungssatz

- Umschlag mit mehrschichtigen Basisdichtungen zur Einstellung der Quetschkante, mit definiertem Übergabekanal und externem Profil, das an den Zylinder gekoppelt ist.
- Zylinderkopfdichtung 0,5 aus Weichkupfer für die bestmögliche Wärmeübertragung.

Wir hoffen, Ihnen mit den hier beschriebenen Anleitungen ausreichend Auskunft gegeben zu haben. Sollten Sie noch Fragen haben, so ersuchen wir Sie das spezielle Formular auf der "Kontakt" Seite auf unsererer Internetseite auszufüllen. (malossistore.com). Wir danken Ihnen bereits im voraus für die an uns gerichteten Tipps und Anmerkungen. Malossi verabschiedet sich nun, wünscht Ihnen viel Spaß ... bis zum nächsten Mal.

Die Beschreibungen in dieser Anleitung sind nicht bindend. Malossi behält sich das Recht vor, notwendige Änderungen durchzuführen und kann nicht für etwaige inhaltliche oder Druckfehler verantwortlich gemacht werden. Diese Anleitung ersetzt alle vorhergegangenen bezogen auf die erfolgten Änderungen darin.

GARANTIE

Bitte prüfen Sie unsere
Garantiebedingungen auf der
Website **malossistore.com**.

**Diese Produkte sind
ausschließlich für Wettkämpfe
an den hierfür nach den
Vorschriften der zuständigen
Sportaufsichtsbehörden
vorgesehenen
Austragungsstätten bestimmt.
Bei zweckwidriger Verwendung
besteht keine Haftung.**

Instrucciones para el montaje

Operaciones previas

Cerrar el grifo del combustible para evitar fugas durante el desmontaje del motor del chasis.

Todo el vehículo debe lavarse, prestando especial atención en el motor.

Ahora es posible proceder con las operaciones de desmontaje siguiendo esta secuencia:

- Remover la pipeta y la bujía.
- Desmontar el motor del chasis y lavarlo meticulosamente con gasolina.
- Fijar el motor en un apoyo adecuado, posiblemente orientando el cilindro verticalmente.

- Desatornillar las tuercas de la culata y removerla del cilindro.
- Remover la junta.
- Remover el cilindro viejo.
- Remover la junta de base.
- Remover los prisioneros de fijación del cilindro.
- Limpiar meticulosamente el cárter en la superficie de apoyo del cilindro eliminando posibles residuos de las juntas.

IMPORTANTE: Cerrar el acceso al cárter de la bomba interponiendo alrededor de la biela una protección (por ejemplo una hoja de papel o un paño) para proteger la parte trasera del eje evitando que algo caiga dentro del bloque del motor.

Preparación de los cárter Malossi

Siempre que el grupo térmico sea montado en un cárter de lámina Malossi no es necesario realizar ninguna modificación dado que se trata de artículos estudiados específicamente para garantizar las máximas prestaciones y, por lo tanto, perfectamente empalmados con los nuevos kits: será suficiente con seguir las instrucciones de montaje anexadas.

Preparación de los cárter originales

Para montar el kit en el cárter original es necesario, en primer lugar, desmontar completamente el motor desacoplado los cárter y posteriormente realizando dos operaciones:

- Empalmado de la aspiración.
- Barrenado.

Empalmado de la aspiración **(Fig. 1)**

- Ensanchar el conducto de aspiración con una punta helicoidal de \varnothing 13 mm para una profundidad de 18 mm.
- Ensanchar la apertura del conducto de aspiración en el interior del cárter teniendo cuidado de no modificar la cuota B.
- Empalmar el conducto de aspiración y la apertura rectangular en el cárter.
- la superficie "H" no debe presentar, una vez realizado el trabajo, ningún rasguño dado que una mínima fuga entre el volante de inercia y el cárter perjudicaría el funcionamiento del motor.

Barrenado

Para poder introducir el cilindro en el interior de los cárter originales del motor es necesario proceder con el barrenado, debe realizarse con un barreno de 50.20+0.1 mm para una profundidad de 29 mm.

Preparación del cigüeñal del motor original

Siempre que se monte el cigüeñal del motor Malossi 53 1802 (esencial en caso de adquisición del kit del grupo térmico con bulón \varnothing 12) o el cigüeñal 53 7313 (con bulón \varnothing 10) no se piden elaboraciones adicionales ya que se trata de componentes optimizados para grupos térmicos de altas prestaciones, en cambio, en el caso en que se quisiera mantener el cigüeñal original es necesario proceder al empalmado de la válvula para obtener una fase de

aspiración más amplia. Proceder como a continuación:

- Quitar de la parte trasera, lado del volante de inercia, las zonas discontinuas indicadas en **(Fig. 2)**.
- Realizar el trabajo con una fresa teniendo cuidado, una vez realizado el trabajo, de empalmar los bordes con una lima.
- Al realizar estas operaciones prestar atención en no dañar por ningún motivo la superficie comprendida entre los puntos A y A'.
- Una vez realizado el trabajo, limpiar exhaustivamente todos los componentes del motor, controlar los cojinetes de bancada y sustituir los anillos de sellado.

- Por último, cerrar el cárter del motor sustituyendo las juntas correspondientes.

Grupo térmico

Lavar con gasolina y soplar con aire comprimido todos los componentes de la transformación comprobando, en particular, que todos los conductos estén perfectamente limpios, sin cuerpos ajenos.

Finalmente, lubricar con aceite para motores: la camisa interior del cilindro, la articulación de las bielas y la jaula de rodillos (una vez controlada bien y, en su caso, sustituida).

Algunos modelos de cilindros contienen una jaula de rodillos reforzada, que se recomienda montar en sustitución de la original.

Luego proceder con el montaje de los distintos componentes, respetando el orden siguiente y las correspondientes indicaciones específicas.

Una vez terminadas todas las operaciones anteriormente mencionadas, es posible montar los nuevos prisioneros que contiene el kit atornillándolos por la parte del filete más corto asegurándose de montar el prisionero con diámetro reducido en coincidencia con el escape.

Luego proceder con el montaje de los otros componentes siguiendo la secuencia que se describe a continuación.

1) Montaje del pistón

- Coger el pistón, introducir un sujetador del pasador en una de las dos ranuras dedicadas y

embocarle, en el lado opuesto, el pasador contenido en el juego. Posicionar el pistón en el pie de biela con la apertura o las aperturas en el cuerpo dirigidas hacia los traslados posteriores del cilindro, o con la flecha de la parte de arriba del pistón vuelta hacia el escape.

- Hacer avanzar delicadamente el pasador a través de la jaula de rodillos; a continuación, utilizando una clavija, mandar a tope el pasador contra el sujetador montado anteriormente, ejerciendo únicamente una presión adecuada con la palma de las manos.
- Montar correctamente el segundo sujetador del pasador en la otra ranura del pistón, introduciéndolo de manera que

quede bien bloqueado en su asiento sin estirarlo.

2) **Introducción cilindro y alineación pistón**

- Montar la junta de base y embocar el pistón sin segmentos en el cilindro. Hacerlo avanzar hacia el basamento, comprobando que entre completamente y sin roces, manteniendo un mínimo de juego en el correspondiente asiento cárter. En presencia de roces, buscar las causas de los posibles forzamientos y eliminarlas.
- Luego fijar el cilindro al basamento con las tuercas correspondientes, introduciendo unos distanciadores en el lugar de la culata.
- Hacer que el motor realice algunas revoluciones

manualmente y observar si el pistón se desliza bien alineado en el cilindro, controlando, mediante un calibre de espesor en el eje pasador, si hay diferencia de luz entre camisa interior y pistón en los dos lados opuestos.

- Si la parte superior del pistón tuviera la tendencia a quedarse apoyada siempre en un lado del cilindro, sacar el mismo, volver a controlar que los dos semi-cárteres motor en la base de apoyo del cilindro no tengan abolladuras ni residuos de juntas, o bien que no estén mal acoplados, es decir, colocados de manera que formen un escalón que no permita una buena perpendicularidad al cilindro. Si todos los controles realizados excluyen que la base de apoyo del cilindro tenga

imperfecciones, significa que la biela está doblada y, en este caso, si no se quiere cambiar, recomendamos introducir un perno en el orificio del pasador y hacer palanca levemente para rectificarla.

- Una vez alcanzado un resultado que se considere bueno, volver a montar y repetir el control cuantas veces sea necesario, para conseguir una perfecta alineación entre pistón y cilindro: la base para conseguir un buen rendimiento termodinámico.
- Montar los segmentos en los asientos correspondientes; juntar sus extremidades en correspondencia de los sujetadores en el pistón y embocar el cilindro, deslizándolo, sin forzarlo, hasta el basamento.

Cilindro y segmentos

Sacar el cilindro y colocar los dos segmentos rectangulares en los asientos correspondientes. Unir los extremos en correspondencia a los seguros de las ranuras del pistón y colocar este último haciéndolo descender, sin forzarlo hasta hacerlo bajar.

Culata con descompresor

La culata requiere una elaboración preliminar antes de ser montada.

En el kit se encuentra el total del descompresor formado por la válvula correspondiente, una arandela de taza y un muelle de retorno.

Para obtener un funcionamiento correcto es fundamental tener una perfecta contención de la compresión que es posible solo si

el acoplamiento entre la válvula y la culata es correcto.

Puesto que el asiento de la válvula en la culata es curva, para poder acoplarse con la válvula que es cónica es necesario reproducir una superficie de acoplamiento plana en esta última y es posible proceder realizando un rectificado clásico o, a falta de la pasta correspondiente, aconsejamos el siguiente procedimiento:

- Fijar la culata en una superficie para no dañar las aletas.
- Interponer una capa de compuesto para rectificado de válvulas en la superficie cónica de la válvula.
- Introducir la válvula en la culata.
- Realizar ligeros golpes utilizando un destornillador plano o un instrumento similar (para no dañar la superficie de la culata)

de modo que se deforme el asiento de la válvula volviendo la superficie plana.

- Luego controlar la contención vertiendo líquido no inflamable en la cámara de combustión del asiento de la válvula y soplar con aire comprimido de baja presión a través del flujo de salida.

Si la verificación resulta positiva es posible proceder con el montaje de la culata.

- Lavar y secar con aire comprimido, luego montar nuevamente todo bien lubricado.
- Controlar que la superficie de apoyo de la culata esté perfectamente limpia y sin magulladuras.
- Desmontar el descompresor del grupo térmico original para obtener los elementos necesarios para el montaje del

descompresor no presentes en el kit Malossi, y en particular los dos asientos de los muelles, la palanca levantadora de válvulas, el dispositivo de fijación de levantador de válvulas formado por el pasador y por el estribo correspondiente y la horquilla de fijación del cable .

NOTA: esta última no sirve con el kit 31 7523 / 31 7525 /3118052 / 3118048.

Es necesario proceder con el montaje del dispositivo de apertura del descompresor antes de fijar la culata en el cilindro.

- Introducir el descompresor en la ranura correspondiente presente en la cámara de combustión.
- Introducir la primera guía del muelle con la cavidad hacia arriba en la válvula del descompresor.

- Introducir muelle.
- Presionar el muelle por medio de la segunda guía, manteniéndola en posición con los dedos para impedir que la válvula se deslice de su asiento e introducir la arandela de taza con la superficie plana dirigida hacia el tercer prisionero.
- Introducir la palanca de accionamiento orientada hacia el descompresor.
- Conectar ahora el dispositivo aplicando el estribo con la palanca introducida.
- Parar el dispositivo introduciendo el pasador en los orificios correspondientes.
- Introducir la junta en los prisioneros llevándola a tope en la superficie del cilindro, luego introducir la culata bloqueándola con las dos tuercas y arandelas indicadas en la figura.

Ahora se pasa a la conexión de las palancas con la válvula según el siguiente procedimiento.

Proceder con el montaje de la horquilla de bloqueo del cable posicionándola en el prisionero de adelante del descompresor y frenándola con la arandela y la tuerca correspondiente.

NOTA: no realizar esta operación con los kit 31 7523 / 31 7525 / 3118052 / 3118048, montar solo la arandela con el cable correspondiente.

El dispositivo ahora está montado y para mover el accionamiento será necesario únicamente introducir y bloquear debajo de la horquilla el cable correspondiente.

Para completar el montaje de la culata apretar las 3 tuercas y

ajustarlas en de forma cruzada a 1,2 Kgm

Para completar el montaje del grupo térmico, ensamblar toda la boquilla como se indica en la figura. Se recuerda que el kit está suministrado con dos boquillas diferentes en función del sistema de escape que se quiere montar:

- **1517424:** Racor para escape con entrada Ø27.
- **1518037:** Racor para escape con entrada Ø22.3 (como el escape de serie).

Regulación del vehículo

Encendido

Modelo de encendido por platinos

- Controlar que los contactos estén perfectos, de lo contrario, sustituirlos, registrar la apertura a 0.45mm.

- Ángulo de anticipación 19° (antes del PMS).

Modelo de encendido electrónico

- El punto de inflamación establecido por la casa es válido también para el grupo térmico Malossi, por lo tanto, no e necesaria ninguna puesta a punto.

Sistema de alimentación

Se recomienda encarecidamente la sustitución del sistema de alimentación original para aprovechar al máximo las ventajas del kit recién adquirido.

El sistema mínimo aconsejado es el SHA 13-13 con filtro de aire E9 art. 1610866:

- Sustituir el carburador y el filtro original con el sistema Malossi

siguiendo las instrucciones adecuadas.

- En el caso en que fuera montado un cigüeñal anticipado (como el cigüeñal Malossi 53 1802 y 53 7313), aumentar el valor de la inyección máxima 2-3 puntos.

Sistema de escape

Adoptar sistemas de escape Malossi como por ejemplo el 3218787 o el 3218789.

Carburante

Usar combustible sin plomo 95 octanos, V-Power o combustibles similares.

Aceite lubricante

Se aconseja usar aceite sintético Malossi 7.3 y, en caso de aplicaciones más onerosas, aceite 100% sintético Malossi 7.1.

Rodaje y mantenimiento

El rodaje del grupo térmico es una operación muy importante que garantiza el funcionamiento correcto y la durabilidad del kit recién adquirido. El rodaje se concluye luego de las primeras 5 horas de funcionamiento (no necesariamente consecutivas) en las cuales el motor se calienta rigurosamente y no es requerida nunca la máxima potencia.

Con esta operación se garantiza el asentamiento correcto de los componentes en movimiento relativo y la auto regulación de los juegos de acoplamiento.

Características técnicas

Cilindro

- Fabricado con la misma aleación de aluminio de alta resistencia de

nuestros cilindros de carreras y caña con baño de níquel-cromo.

- Alisadura Ø47.
- Trasvases completamente rediseñados según los mismos principios utilizados en las competiciones scooter 70cc y 100cc.
- Escape con división.
- Distribución simétrica ortogonal en el cigüeñal.
- Boquilla de escape fabricada de un racor circular fijado en el grupo térmico por una brida acoplada a un perfil fabricado especialmente en el cilindro y conectada a este mediante 4 tornillos con anillo de sellado anti fuga.

Pistón

- Pistón de aleación de aluminio con silicio Ø47mm con by-pass de trasvase y dos segmentos

de 1.5 mm de hierro fundido especial.

Culata

- Culata radial de aleación de aluminio con alto contenido de silicio con cámara de combustión central hemisférica, ángulo de salpicadura calculado de alta turbulencia y sistema de apagado con descompresor (válvula del descompresor incluida).
- La culata esta suministrada en las dos versiones en función del modelo: en el kit para Ciao y Ciao PX está suministrada la culata con aletas curvas perfiladas para la introducción en el chasis si la necesidad de aportar modificaciones, en el kit para Bravo, Boss, Grillo con aletas sobredimensionadas.

Paquete de juntas

- Paquete con juntas de base multi espesor para la regulación de la salpicadura, con pasaje de trasvase definido y perfil externo acoplado en el cilindro.
- Junta de la culata 0.5 de cobre recocido para una mejor transmisión del calor.

Esperamos que usted haya encontrado suficientemente claras las indicaciones precedentes; en el caso que cualquier punto no le resultase claro, podrá contactarnos por escrito redactando el formulario adaptado para ello incluido en la sección "contatti" de nuestra página web **malossistore.com**. Le agradecemos desde ahora las observaciones y las sugerencias que eventualmente querrá hacernos llegar. La Malossi se despide y aprovecha la ocasión para felicitarle y desearle una Mucha Diversión. BUENA SUERTE y... hasta la próxima.

Las descripciones de la presente publicación no se consideran definitivas. Malossi se reserva el derecho de aportar modificaciones, cuando lo considere necesario y no se asume ninguna responsabilidad por eventuales errores tipográficos

y de impresión. La presente publicación sustituye y anula todas las precedentes que se refieren a las actualizaciones tratadas.

GARANTÍA

Consulta las condiciones relativas a la garantía en nuestra web **malossistore.com**.

Productos reservados exclusivamente a las competiciones en los lugares destinados a ellas según las disposiciones de las autoridades deportivas competentes. Declinamos cualquier responsabilidad por el uso impropio.

Fig. 1

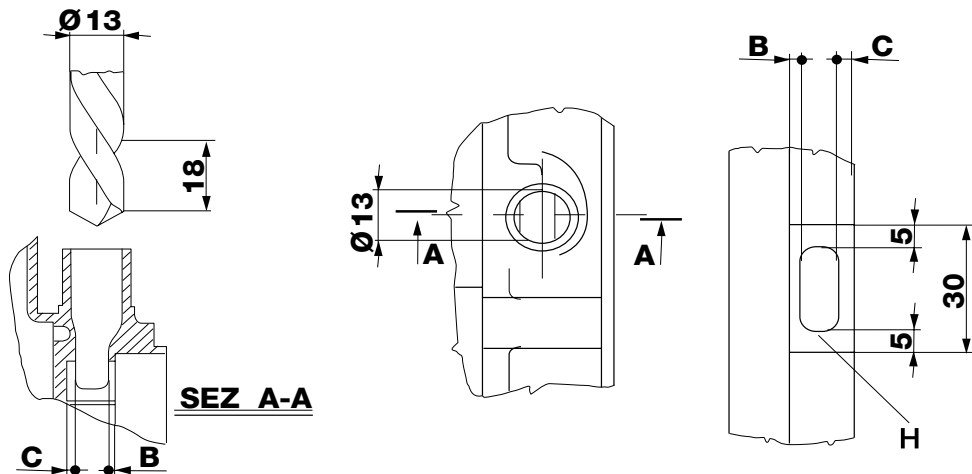
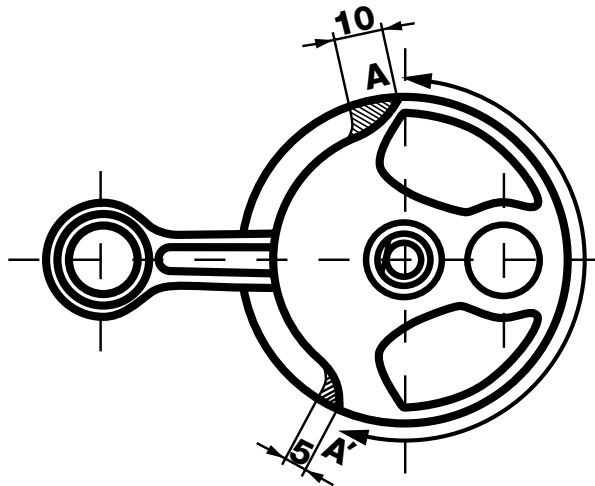
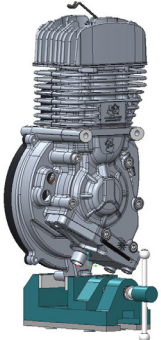
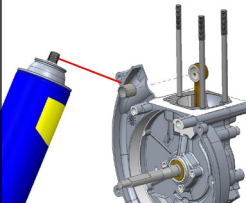


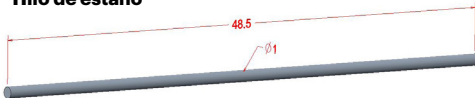
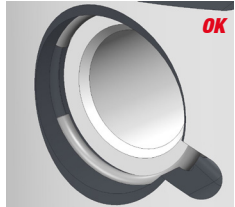


Fig. 2



<p>Posizione di lavoro Work position Arbeitsposition Posición de trabajo</p> 	<p>Montaggio pistone Piston assembly Kolbenmontage Montaje del pistón</p> <p>-></p>		
	<p>Squish</p> <p>-></p>	<p>Filo di stagno Solder wire Zinndraht Hilo de estaño</p> 	

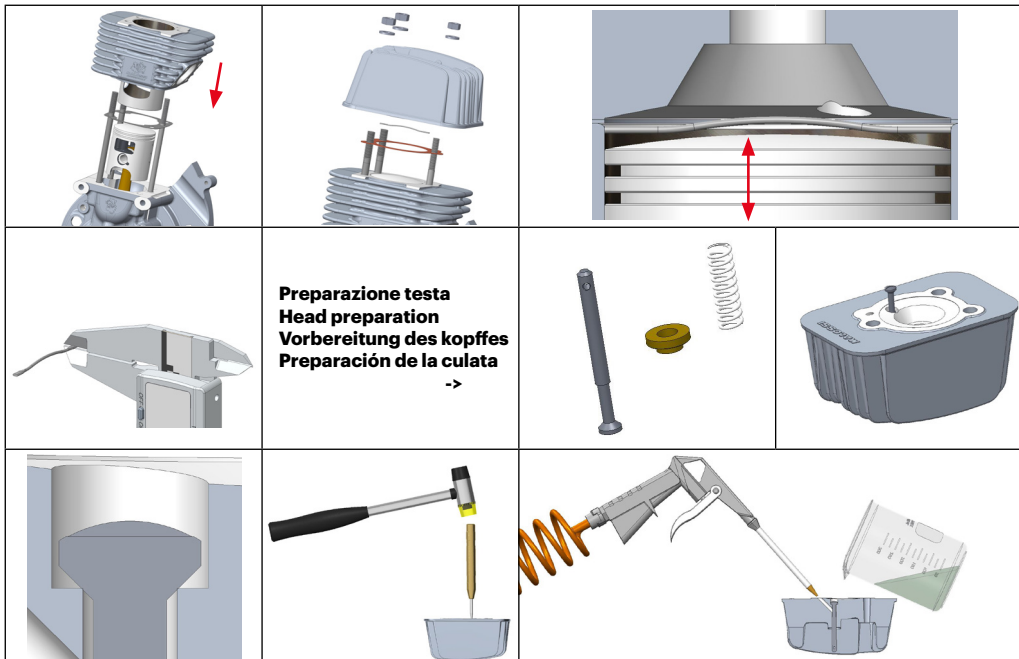


TABELLA Dati tecnici / TABLE Technical data / TABELLE Technische Daten / TABLA Datos técnicos

Gruppo termico Cylinder kit Zylinderkit Grupo térmico	Spinotto Pin Bolzen Bulón	Cilindro completo Complete cylinder Zylinder komplett Cilindro completo	Alesaggio mm Bore mm Bohrung mm Alisadura mm	Corsa mm Stroke mm Hub mm Carrera mm	Cilindrata mm Capacity mm Hubraum mm Cilindrada mm	Rapp. di compress. Compression ratio Komp. sverhältnis Relación de comp.	Squish	Distribuzione Timing system Verteilung Distribución	Materiale Material Material	DENSO	
										Sportivo For sport Sportgebrauch Uso deportivo	Competizione Competition Renngebrauch Uso competición
3118050	Ø 10	3118053	47	43	74.6	13.2	0.9	6 T	AL	IRIDIUM IW 24	IRIDIUM IW 27
3118052	Ø 10	3118053	47	43	74.6	13.2	0.9	6 T	AL	IRIDIUM IW 24	IRIDIUM IW 27
3117421	Ø 12	3118049	47	43	74.6	13.2	0.9	6 T	AL	IRIDIUM IW 24	IRIDIUM IW 27
3118581	Ø 12	3118582	47	43	74.6	13.2	0.9	6 T	AL	IRIDIUM IW 24	IRIDIUM IW 27

T = travasi, ports, kanäle, transferts

AL = alluminio, aluminium, alluminium, aluminio

GRUPPI TERMICI

Gruppi termici
Cylinder kits
Zylinderkit
Grupos térmicos

 **MADE IN ITALY**

AGITARSI PRIMA DELL'USO

Our Cylinder kits
Univers



malossi.com


MALOSS

03/2022 - 7318050