

Gruppi termici in ghisa




MALOSSE

Istruzioni di montaggio

N.B. È indispensabile, per avere prestazioni ottimali, che il mezzo sia in perfette condizioni.

Operazioni preliminari

Lavare tutto il veicolo ed in modo particolare il motore.

Smontaggio

Smontare il vecchio gruppo termico e pulire accuratamente il piano di appoggio sul carter, smussare con un raschietto gli spigoli delle luci del nuovo cilindro onde attenuare l'angolo di incidenza con pistone e segmento.

Gruppo termico

Lavare con benzina e soffiare con aria compressa tutti i componenti della trasformazione accertandosi, in modo particolare, che tutti i condotti siano perfettamente

puliti da eventuali corpi estranei. Lubrificare infine con olio per motori, la canna del cilindro, l'imbiellaggio e la gabbia rulli (dopo averla accuratamente controllata ed eventualmente sostituita).

Carter Malossi

Qualora il gruppo termico sia montato sui carter lamellari attenersi alle istruzioni di montaggio allegate ai carter.

Carter originale

Per ottenere prestazioni di velocità superiori smontare completamente il motore e compiere le seguenti operazioni:

Albero motore

Asportare dalla spalla, lato volano, le zone tratteggiate indicate in **(Fig. 1)**. Eseguire il lavoro con una fresa avendo cura, a lavoro

ultimato, di raccordare gli spigoli con una lima fina. Nell'eseguire queste operazioni prestare attenzione a non danneggiare assolutamente la superficie esterna compresa tra i punti A ed A'.

Carter motore originale

- Allargare il condotto aspirazione con una punta elicoidale diam. 13 mm per una profondità di 18 mm **(Fig. 2)**.
- Allargare l'apertura del condotto aspirazione all'interno del carter avendo cura di non variare la quota B **(Fig. 3)**.
- Raccordare, infine, il condotto d'aspirazione e l'apertura rettangolare del carter.
- La superficie "H" non dovrà presentare nessuna scalfittura poiché anche un minimo trafilaggio tra volano e carter pregiudicherebbero il

funzionamento del motore
(Fig. 4).

- A lavorazioni ultimate, pulire accuratamente tutti i componenti del motore, controllare i cuscinetti di banco e sostituire gli anelli di tenuta. Chiudere, infine il carter motore sostituendo le relative guarnizioni.

Barenatura carter motore originale con macchina utensile

Barenare i carter con un barenò di 50,2 +0,0/0,1 mm per una profondità di 30 mm.

Pistone

- Inserire la gabbia a rulli ben lubrificata nel piede di biella e collocare su quest'ultima il pistone con l'apertura del mantello rivolta verso i travasi posteriori; inserire nel pistone lo spinotto con le mani e farlo avanzare attraverso la gabbia a rulli senza forzarlo, usando l'apposita attrezzatura.
- Montare i fermi spinotto accertandosi che siano bene inseriti e bloccati nelle loro sedi.

Inserimento cilindro ed allineamento pistone

- Montare la guarnizione di base ed imboccare il pistone senza segmenti nel cilindro. Farlo avanzare fino al basamento, accertandosi che entri completamente e senza attrito, mantenendo un minimo di gioco nella relativa sede carter. In presenza di attriti, cercare le cause degli eventuali forzaggi e rimuoverle.
- Fissare quindi il cilindro al basamento con i relativi dadi, inserendo dei distanziali al posto della testa.
- Fare compiere manualmente qualche giro al motore ed osservare se il pistone scorre ben allineato nel cilindro, controllando con uno spessimetro sull'asse spinotto se

vi è differenza di luce tra canna e pistone nei due lati opposti.

- Nel caso che la parte superiore del pistone avesse la tendenza a rimanere appoggiata sempre ad un lato del cilindro, sfilare quest'ultimo, ricontrrollare che i due semicartermotore sulla base di appoggio del cilindro non abbiano ammaccature o residui di guarnizioni, oppure che non siano male accoppiati, cioè messi in modo da formare un gradino che non consente una buona perpendicolarità al cilindro.
- Se tutte le verifiche fatte escludono che la base d'appoggio del cilindro abbia delle imperfezioni, significa che la biella è piegata e in questo caso, se non si vuole sostituirla, consigliamo di inserire un perno nel foro dello spinotto

e di fare leva leggermente per raddrizzarla.

- Quando si ritiene di avere ottenuto un buon risultato rimontare e ripetere la verifica tante volte quanto sarà necessario per ottenere un perfetto allineamento fra pistone e cilindro: la base per ottenere un buon rendimento termodinamico.

Cilindro e segmenti

Montare i segmenti nelle relative sedi; unirne le estremità in corrispondenza dei fermi sul pistone ed imboccare il cilindro, facendolo scorrere, senza forzarlo, fino al basamento.

Testa

- Per avere un buon rendimento del motore è fondamentale avere una perfetta tenuta

della compressione, perciò spuntigliare la valvola di decompressione prima di montarla nella testa, utilizzando pasta di carborundum.

- La spuntigliatura va fatta nella sede valvola della testa stessa.
- Controllare quindi la tenuta versando benzina nella camera di scoppio e soffiare con aria compressa a bassa pressione attraverso il foro di deflusso.
- Verificare che la molla di richiamo sia efficiente. Lavare e asciugare con aria compressa poi rimontare tutto ben lubrificato.
- Controllare che il piano d'appoggio della stessa sia perfettamente pulito e non abbia ammaccature.
- Montare la testa con relative guarnizioni. Serrare i dadi in senso incrociato a 1.2 kgm.

N.B. Esistono teste Malossi con camera di scoppio centrale emisferica. Tali teste, che ottimizzano la combustione, sono fornite complete di valvole di decompressione e di relative molle di richiamo.

Accensione

Modello a puntine: controllare che i contatti siano perfetti altrimenti sostituirli, registrane l'apertura a 0,45 mm.

Modello ad accensione

elettronica: l'anticipo da rispettare scrupolosamente è quell'originale, dato dalla casa costruttrice.

Carburante

Usare benzina senza piombo 95 ottani oppure V-power o carburanti simili miscelandolo al 2% con olio lubrificante Malossi 7.1. per motori 2T 100% sintetico o simili.

Olio lubrificante

Si consiglia di usare olio Malossi 7.1.

Rodaggio e manutenzione

Per il rodaggio e la manutenzione attenersi scrupolosamente al manuale "Uso e manutenzione del veicolo".

Avvertenze generali

Ogni qualvolta venga smontato il gruppo termico sostituire la guarnizione di testa e base cilindro con una nuova serie, onde garantire una perfetta tenuta.

Non chiedere mai la massima prestazione al motore prima del raggiungimento della temperatura ottimale d'esercizio.

Speriamo che lei abbia trovato sufficientemente esaurive le indicazioni che precedono. Nel caso in cui qualche punto le risultasse poco chiaro, potrà interpellarci per iscritto compilando l'apposito modulo inserito nella sezione "contatti" del ns. sito Internet (**malossistore.com**). Ringraziamo fin d'ora per le osservazioni e suggerimenti che vorrà eventualmente farci pervenire. La Malossi si commiata e coglie l'occasione per complimentarsi ulteriormente con Lei ed augurarle un Buon Divertimento. In BOCCA al LUPO e ... alla prossima.

Le descrizioni riportate nella presente pubblicazione, si intendono non impegnative. Malossi si riserva il diritto di apportare modifiche, qualora lo ritenesse necessario, al fine di

migliorare il prodotto, e non si assume nessuna responsabilità per eventuali errori tipografici e di stampa. La presente pubblicazione sostituisce ed annulla tutte le precedenti riferite agli aggiornamenti trattati.

Garanzia

Consulta le condizioni relative alla garanzia sul nostro sito **malossistore.com**.

Prodotti riservati esclusivamente alle competizioni nei luoghi ad esse destinate secondo le disposizioni delle competenti autorità sportive. Decliniamo ogni responsabilità per l'uso improprio.

Montageanleitung

Hinweis: für optimale Leistungen muss das Fahrzeug unbedingt in perfektem Zustand sein.

Vorbereitung

Das gesamte Fahrzeug und besonders den Motor gründlich reinigen.

Demontage

Alten Zylinder-KPL abnehmen und die Auflagefläche am Gehäuse gründlich reinigen. Mit einem Schaber die Bohrungskanten des neuen Zylinders abfasen, um den Anstellwinkel zwischen Kolben und Segment zu schwächen.

Zylinder kpl

Alle Komponenten des neuen Zylinder KPL mit Benzin reinigen und mit Druckluft abblasen, besonders darauf achten, dass die

Leitungen des neuen Zylinders gut von eventuellen Fremdkörpern, Verpackung usw. gereinigt sind. Die Zylinderlaufbüchse, Pleuelstangen und Rollengehäuse (nach gründlicher Kontrolle und gegebenenfalls Austausch) mit Motoröl schmieren.

Motorgehäuse Malossi

Falls die Kühlaggregate auf dem Lamellen-Motorgehäuse aufgebaut sind, sich an die Montageanleitung halten, die dem Motorgehäuse beigelegt ist.

Ursprüngliches motorgehäuse

Für bessere Geschwindigkeitsleistungen den Motor komplett ausbauen und folgende Arbeiten durchführen:

Kurbelwelle

Von der Oberseite auf der Seite des Schwungrads die auf der **(Fig. 1)** gestrichelten Bereiche entfernen. Diese Arbeit mit einer Fräse ausführen und darauf achten, die Kanten bei Arbeitsende mit einer feinen Feile anzupassen. Bei Ausführung dieser Arbeiten darauf achten, auf keinen Fall die Außenoberfläche zwischen den Punkten A und A' zu beschädigen.

Original- motorgehäuse

- Den Ansaugkanal mit einem Bohrer mit Durchmesser 13 mm für 18 mm Tiefe erweitern **(Fig. 2)**.
- Die Öffnung des Ansaugkanals im Innern des Motorgehäuses erweitern und darauf achten, nicht den Anteil B **(Fig. 3)** zu verändern.

- Zuletzt den Ansaugkanal an die rechteckige Öffnung des Motorgehäuses anschließen.
- Die Oberfläche "H" darf keine Kratzer aufweisen, da auch nur ein geringes Lecken zwischen Schwungrad und Motor die Motorleistung beeinträchtigen würde. **(Fig. 4).**
- Nach Beendigung der Arbeit sorgfältig alle Motorteile reinigen, die Pleuellager kontrollieren und die Dichterringe austauschen. Das Motorgehäuse schließlich schließen und die entsprechenden Dichtungen austauschen.

Ausbohrung original-motorgehäuse mit Werkzeugmaschine

Das Motorgehäuse mit einer Ausbohrung von $50,2 +0,0/0,1$

mm für eine Tiefe von 30 mm ausbohren.

Kolben

- Den gut geschmierten Pleuellager in den Fuß der Pleuellager einstecken und letztere auf den Pleuellager setzen mit der Öffnung des Pleuellagermantels in Richtung hintere Pleuellager; per Hand den Pleuellagerbolzen in den Pleuellager setzen und durch den Pleuellager vorschieben ohne ihn zu strapazieren und dabei das dafür vorgesehene Werkzeug benutzen.
- Die Pleuellagerbolzensicherungen einbauen und sich versichern, dass sie gut in ihrem Sitz eingesetzt und blockiert sind.

Einsetzen des zylinders und anpassung des kolbens

- Die Pleuellager einbauen und den Pleuellager ohne Pleuellager in den Pleuellager setzen und bis auf den Pleuellager Boden schieben. Dies sollte ohne Widerstand geschehen, eher sollte ein geringes Spiel im entsprechenden Gehäuse vorhanden sein. Andernfalls die Ursache für den Widerstand finden und entfernen.
- Den Pleuellager mit den entsprechenden Pleuellager und Pleuellagerstücken am Pleuellager befestigen.
- Von Hand einige Umdrehungen des Motors durchführen und darauf achten, dass sich der Pleuellager gut im Pleuellager bewegt. Mit einer Pleuellagerlehre auf der Pleuellagerachse den Unterschied zwischen Pleuellager und Pleuellager auf

- zwei gegenüberliegenden Seiten messen.
- Tendiert die Kolbenoberseite zu einer Zylinderseite, den Kolben entnehmen, erneut kontrollieren dass die Motorgehäusehälften an der Auflagefläche des Zylinders gereinigt und gut angepasst sind, also keine Abstufung bilden, die den Zylinder in eine Schiefelage bringen könnte. Ist hier alles in Ordnung, bedeutet dies, dass die Welle verbogen ist.
 - Soll die Welle nicht ausgetauscht werden, empfehlen wir folgendes: Einen Stift in die Zapfenbohrung stecken und mit leichter Kraft hebeln.
 - Wurde ein zufriedenstellendes Resultat erreicht, erneut montieren und prüfen, bis eine perfekte Anpassung zwischen Kolben und Zylinder erreicht wird, was die Basis für eine

gute thermodynamische Leistung darstellt.

Zylinder und kolbenringe

Die Teile in die entsprechenden Sitze montieren; die Enden auf Höhe der Kolbenhalterungen zusammensetzen, den Zylinder einsetzen und ohne Kraftanwendung bis zum Boden gleiten lassen.

Zylinderkopf

- Damit der Motor eine gute Leistung erbringt ist es grundlegend, einen perfekten Verdichtungshalt zu besitzen, weswegen das Dekompressionsventil mit Schleifpulver behandelt werden muss, bevor es in den Zylinderkopf eingesetzt wird; dafür eine Karborundpaste verwenden.

- Die Behandlung mit Schleifpulver wird im Ventilsitz des Kopfs selbst ausgeführt.
- Anschließend den Halt durch Hineinschütten von Benzin in den Brennraum prüfen und mit niedriger Druckluft durch das Ablassloch blasen.
- Waschen und mit Druckluft trocknen, dann alles gut geschmiert wieder zusammenbauen.
- Kontrollieren, dass die Auflage perfekt gereinigt ist und keine Schädigungen hat.
- Den Zylinderkopf mit den entsprechenden Dichtungen montieren. Die Schrauben überkreuzt anziehen zu 1.2 kgm.

N.B. Es existieren Malossi Zylinderköpfe mit hemisphärischem Zentralbbrennraum. Diese Köpfe optimieren die Verbrennung

und werden komplett mit Dekompressionsventilen und entsprechenden Rückholfedern geliefert.

Zündung

Modell mit Magnetzündung:

überprüfen Sie die elektrischen Kontakte. Falls sie nicht perfekt sind, müssen sie erneuert werden. Stellen Sie die Öffnung der Kontakte auf 0,45mm.

Modell mit elektronischer

Zündung: die Zündeneinstellung muss genau den Original-Herstellerangaben entsprechen.

Kraftstoff

Bleifreies Benzin 95 Oktan oder V-Power oder gleichwertigen Kraftstoff verwenden.
2% Malossi 7.1 vollsynthetisches motoröl für 2-Takter oder ähnliches Schmiermittel beimischen.

Schmieröl

Es wird empfohlen die Ölsorte Malossi 7.1 zu verwenden.

Einfahren und wartung

Beim Einfahren und Warten des Fahrzeugs sind die Hinweise der „Bedienungs- und Wartungsanleitung“ strengstens zu befolgen.

Allgemeine hinweise

Bei jedem Ausbau der KPL die Dichtungen an Zylinderkopf und -basis ersetzen, um perfekte Dichtigkeit zu garantieren. Die volle Motorleistung erst nach Erreichen der optimalen Betriebstemperatur fordern.

Wir hoffen, Ihnen mit den hier beschriebenen Anleitungen ausreichend Auskunft gegeben zu haben. Sollten Sie noch Fragen haben, so ersuchen wir Sie das spezielle Formular auf der “Kontakt” Seite auf unsererer Internetseite auszufüllen.(malossistore.com). Wir danken Ihnen bereits im voraus für die an uns gerichteten Tipps und Anmerkungen. Malossi verabschiedet sich nun, wünscht Ihnen viel Spaß ... bis zum nächsten Mal.

Die Beschreibungen in dieser Anleitung sind nicht bindend. Malossi behält sich das Recht vor, notwendige Änderungen durchzuführen und kann nicht für etwaige inhaltliche oder Druckfehler verantwortlich gemacht werden. Diese Anleitung ersetzt alle vorhergegangenen bezogen auf die erfolgten Änderungen darin.

Garantie

Bitte prüfen Sie unsere
Garantiebedingungen auf der
Website **malossistore.com**.

**Diese Produkte sind
ausschließlich für Wettkämpfe
an den hierfür nach den
Vorschriften der zuständigen
Sportaufsichtsbehörden
vorgesehenen
Austragungsstätten bestimmt.
Bei zweckwidriger Verwendung
besteht keine Haftung.**

Fig. 1

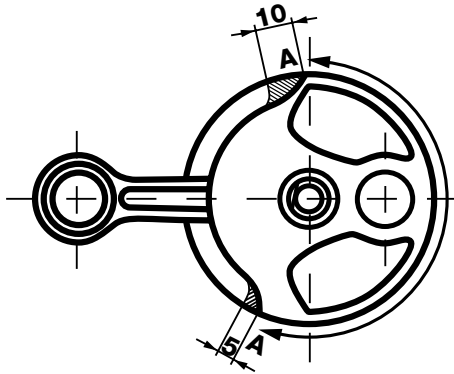


Fig. 2

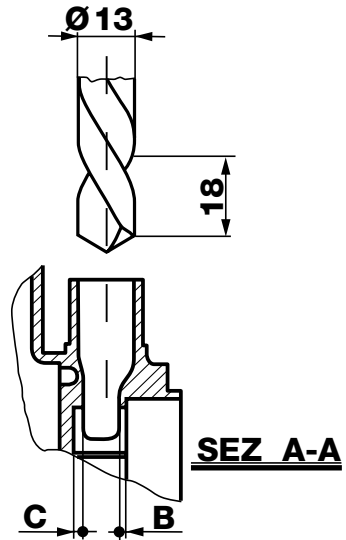


Fig. 3

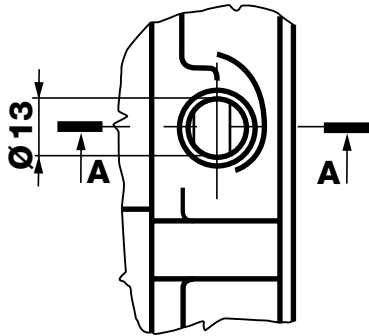
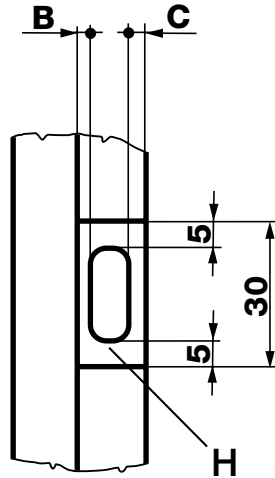


Fig. 4



DATI TECNICI / TECHNISCHE DATEN

GRUPPO TERMICO ZYLINDERKIT	CILINDRO ZYLINDER	RAFFREDDAMENTO KÜHLUNG	ALESAGGIO mm BOHRUNG mm	CORSA mm HUB mm	CILINDRATA mm HUBRAUM mm	RAPP. DI COMPRESS. KOMP. SVERHÄLTNIS	MATERIALE MATERIAL	CANDELA ZÜNDKERZE	CANDELA ZÜNDKERZE
								SPORT	MHR
3118556	3118709	ARIA LUFT	43	43	62,4	01:13	GHISA GUSSEISEN	IRIDIUM IW F 24	IRIDIUM IW F 27
3118567	3118708	ARIA LUFT	43	43	62,4	01:13	GHISA GUSSEISEN	IRIDIUM IW F 24	IRIDIUM IW F 27
3118570	3118711	ARIA LUFT	46,5	43	73	01:12	GHISA GUSSEISEN	IRIDIUM IW F 24	IRIDIUM IW F 27
3118573	3118710	ARIA LUFT	46,5	43	73	01:12	GHISA GUSSEISEN	IRIDIUM IW F 24	IRIDIUM IW F 27
3118732	3118708	ARIA LUFT	43	43	62,4	01:13	GHISA GUSSEISEN	IRIDIUM IW 24	IRIDIUM IW 27
3118733	3118709	ARIA LUFT	43	43	62,4	01:13	GHISA GUSSEISEN	IRIDIUM IW 24	IRIDIUM IW 27
3118734	3118711	ARIA LUFT	46,5	43	73	01:12	GHISA GUSSEISEN	IRIDIUM IW 24	IRIDIUM IW 27
3118735	3118710	ARIA LUFT	46,5	43	73	01:12	GHISA GUSSEISEN	IRIDIUM IW 24	IRIDIUM IW 27

GRUPPI TERMICI

Gruppi termici in ghisa
Zylinder-kits grauguß

 **MADE IN ITALY**

AGITARSI PRIMA DELL'USO

Our Cylinder kits
Univers



malossi.com


MALOSS

10/2022 - 73 4875