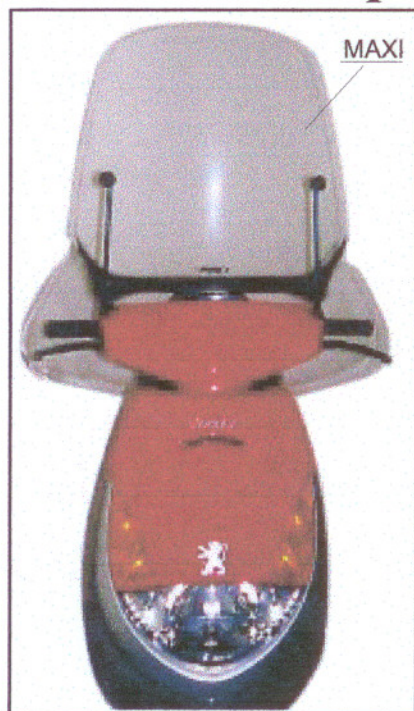


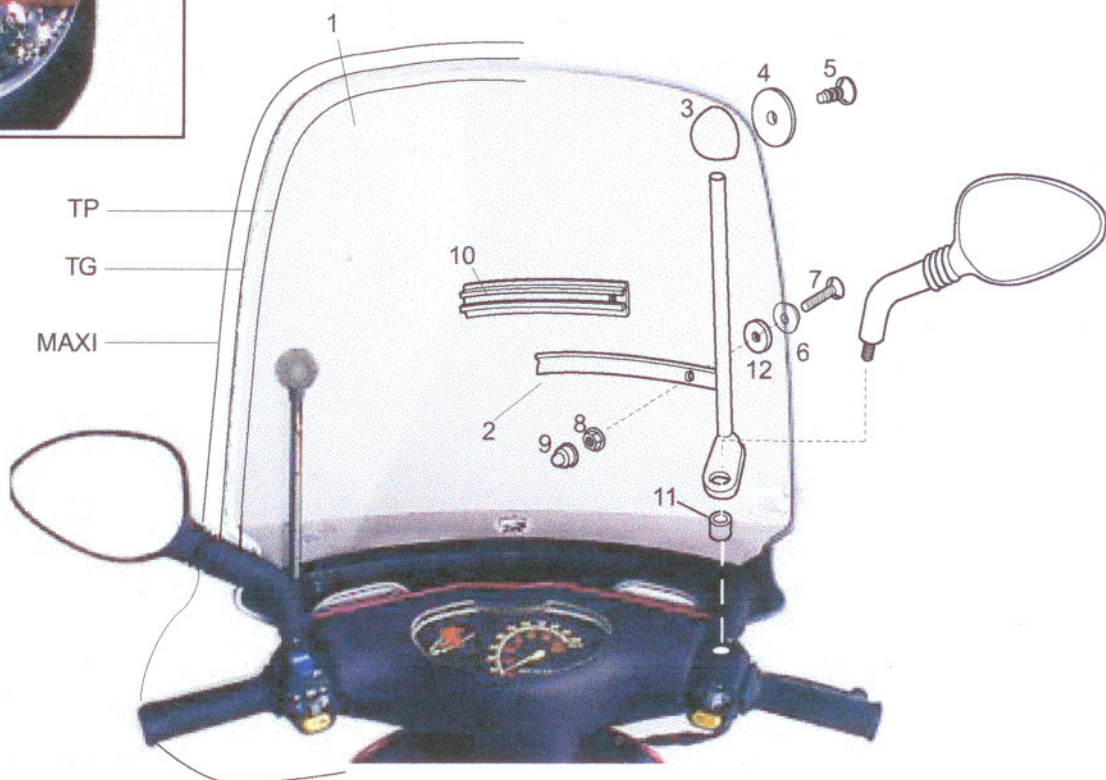
# Carenabrís adaptable al scooter

# PEUGEOT

# VIVACITY



- REF<sup>a</sup>.: 0277 Carenabrís TP
- REF<sup>a</sup>.: 0281 Carenabrís TG
- REF<sup>a</sup>.: 0862 Carenabrís MAXI



MATERIAL SUMINISTRADO Y ORDENADO PARA SU MONTAJE AL VEHÍCULO:

NÚMERO	DENOMINACIÓN	CANTIDAD
1	Pantalla transparente	1
2	Soporte metálico	1
3	Soporte de plástico	2
4	Arandela de plástico	2
5	Tornillo 6x12 para roscar a plástico	2
6	Arandela de plástico	2
7	Tornillo allen M6x20 (M6X30 solo para maxi)	2
8	Tuerca grafilada M6	2
9	Caperuza para tuerca M6	2
10	Junta flexible	1
11	Casquillo Ø13xØ8x6	2
12	Goma de grueso (solo para MAXI)	2

La fijación de este carenabrís se consigue en los mismos puntos de sujeción de los espejos retrovisores

gracias por su atención

EN LAS REVISIONES DEL VEHÍCULO, ES CONVENIENTE EFECTUAR TAMBIÉN EL MANTENIMIENTO DE APRIETE DE TODA LA TORNILLERÍA DEL CARENABRÍS, ESPECIALMENTE LOS TORNILLOS QUE FIJAN ESTE AL VEHÍCULO.

**Puig**  
Racing Screens

MOTOPLASTIC, S.A.

Molino de la Sal, 1  
08400 GRANOLLERS  
Barcelona

Telf. (93)849 06 33 / 08 67  
FAX (93)849 09 88

WEB <http://www.motoplastic.com>  
e-mail [motoplastic@motoplastic.com](mailto:motoplastic@motoplastic.com)